

+

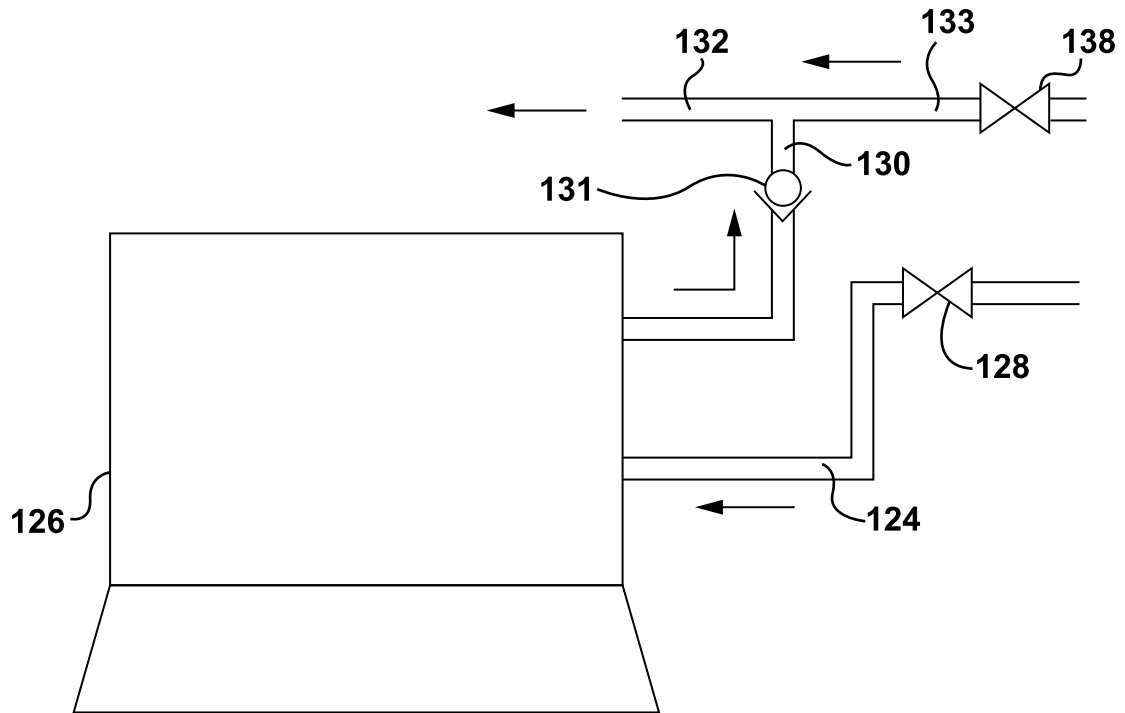


FIG. 1A

+

+

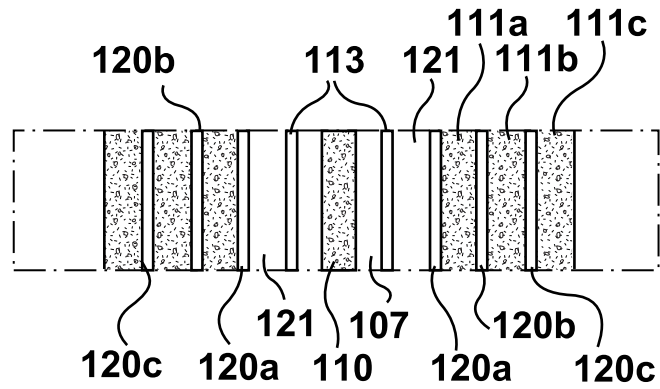


FIG. 1B

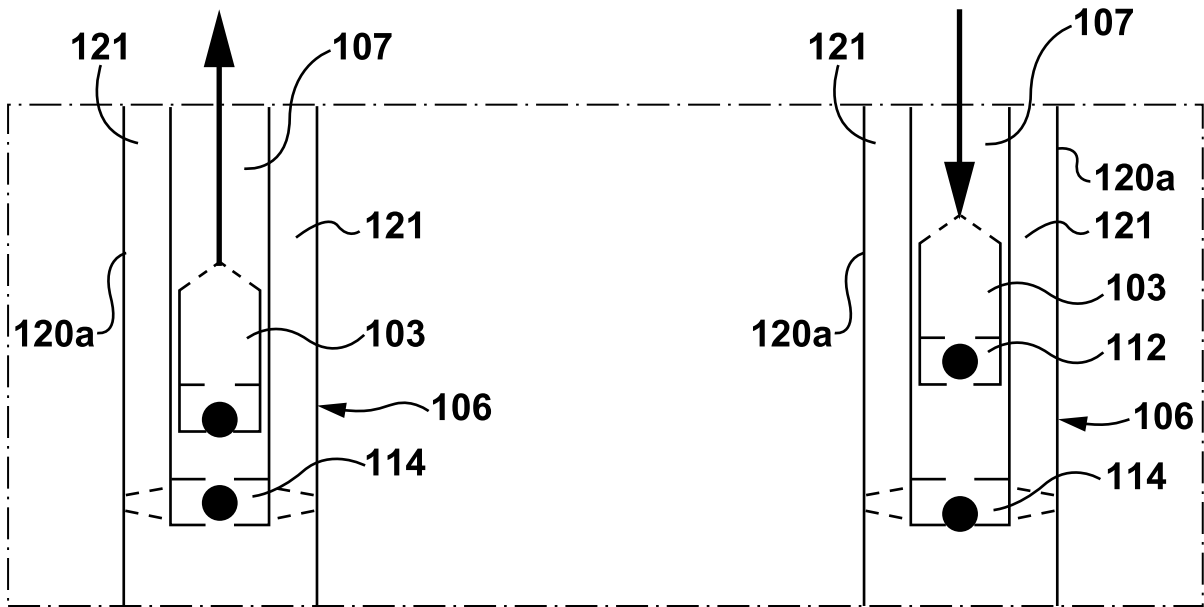


FIG. 1C

+

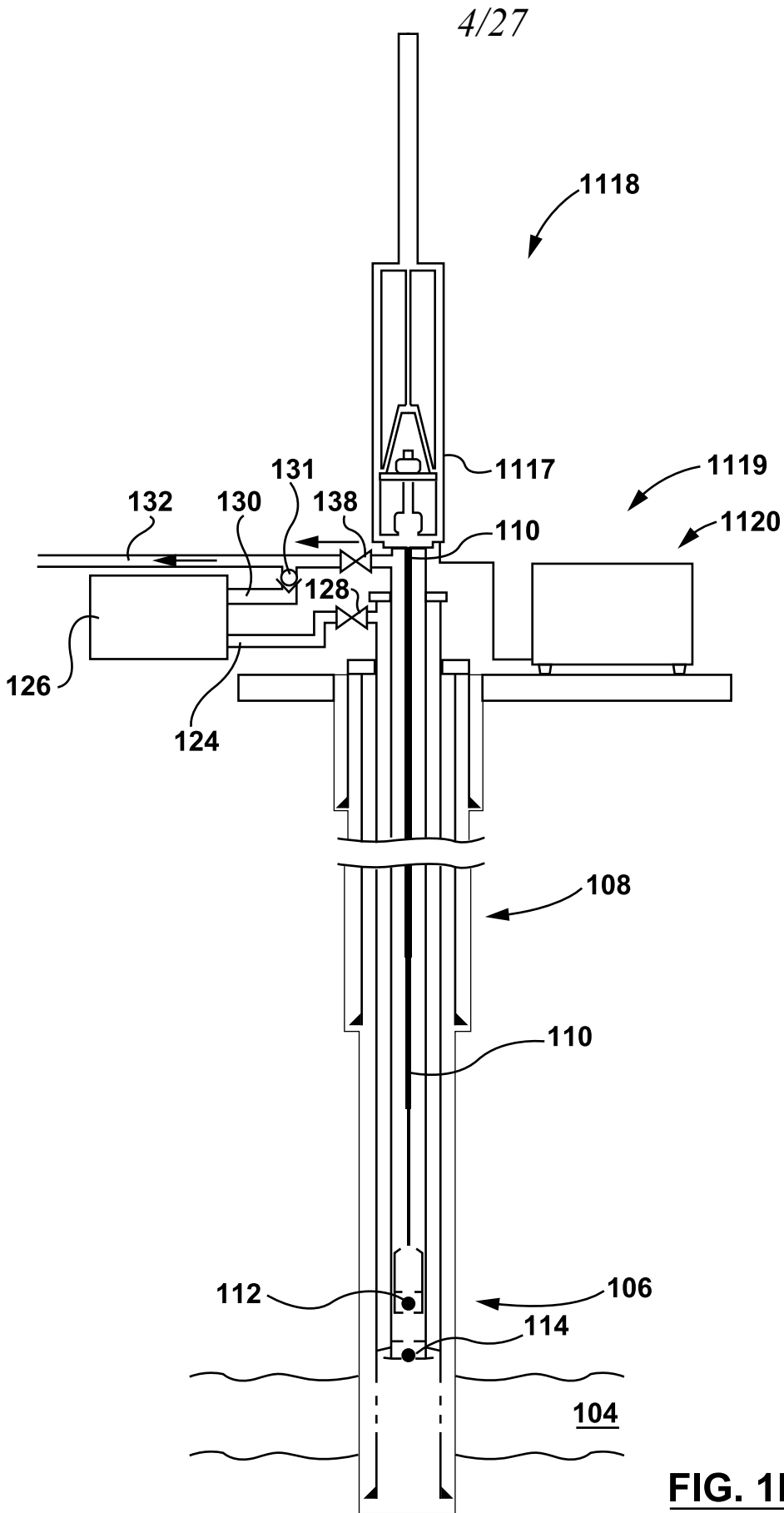


FIG. 1D



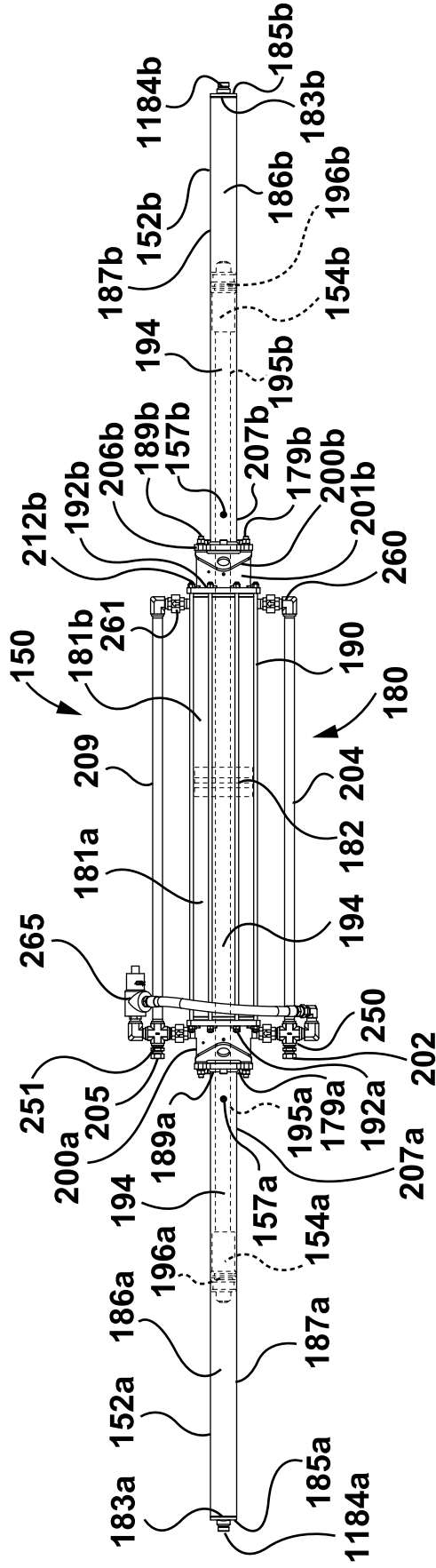


FIG. 2

+

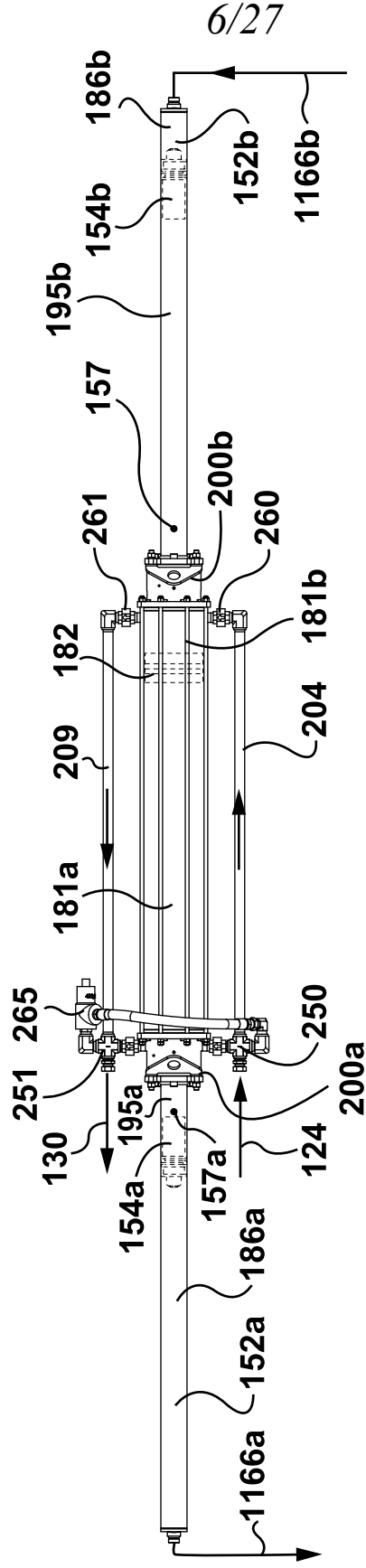


FIG. 3 (i)

+

+

7/27

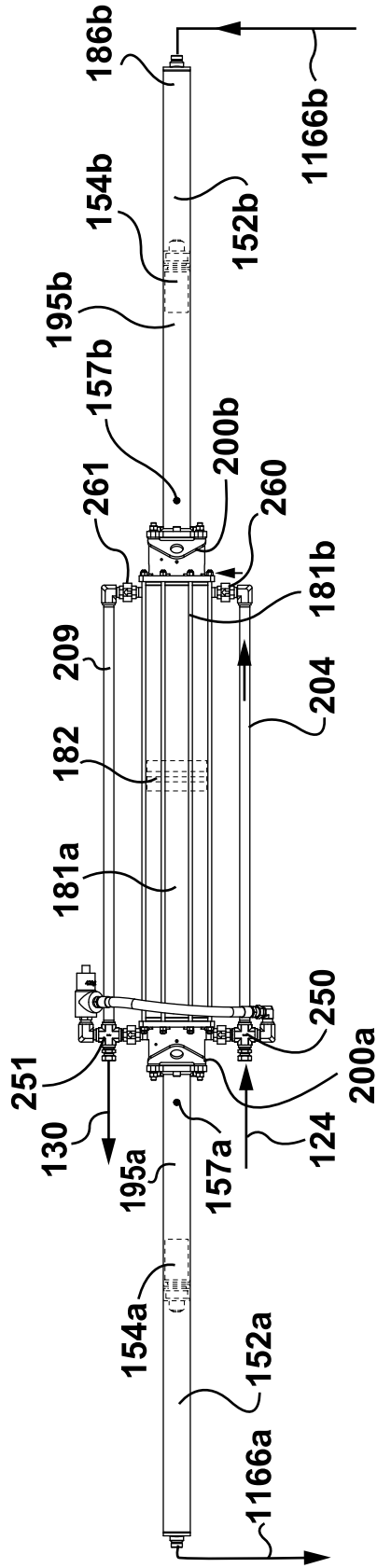


FIG. 3 (ii)

+

+

8/27

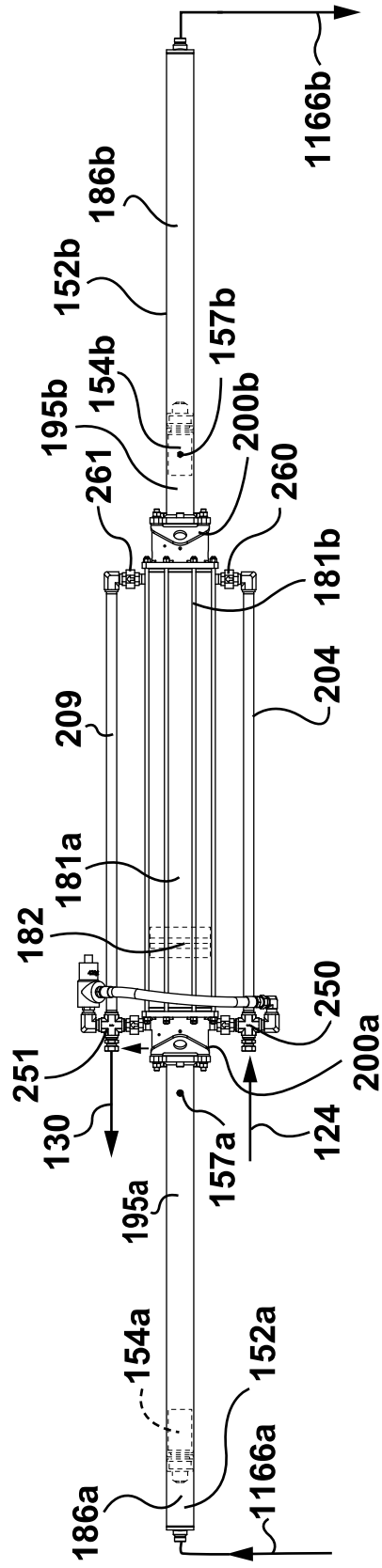


FIG. 3 (iii)

+

+

9/27

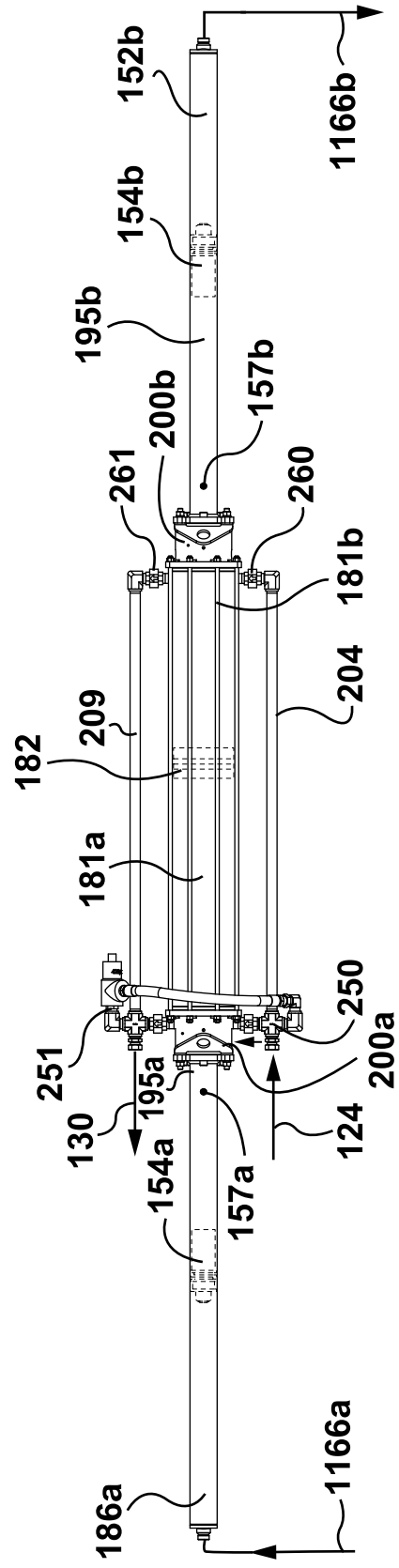


FIG. 3 (iv)

+

+

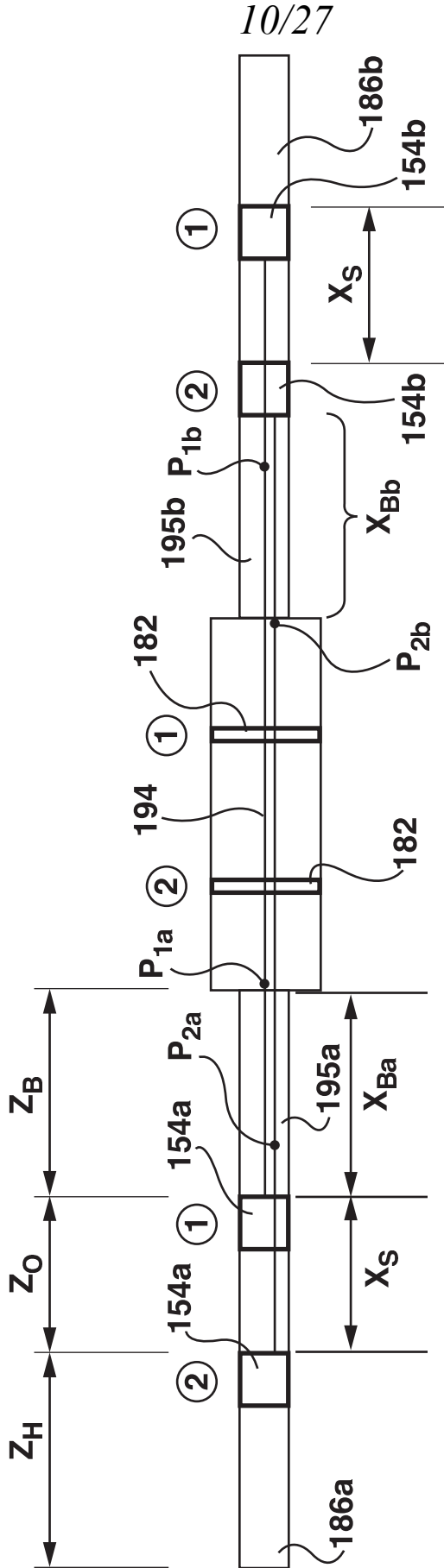


FIG. 4

+

+

11/27

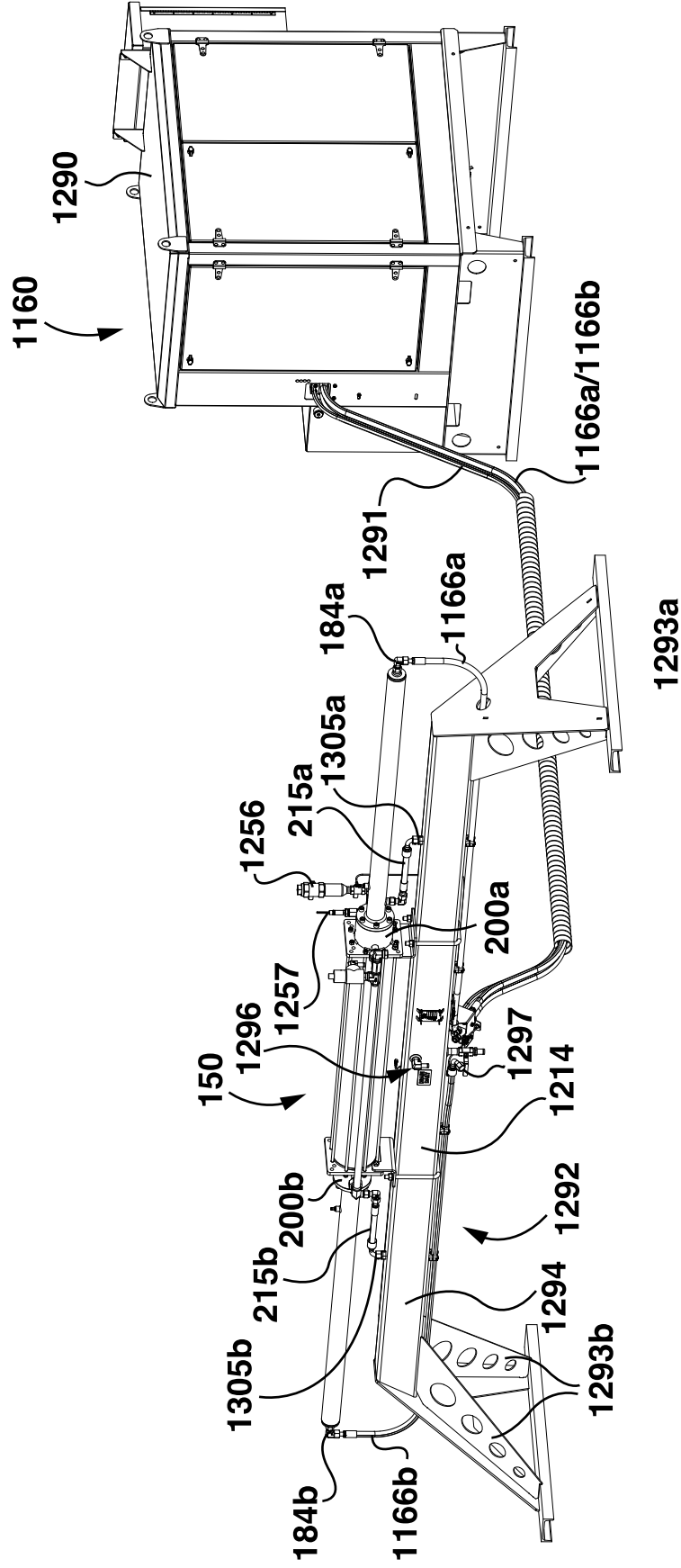


FIG. 5

+

+

12/27

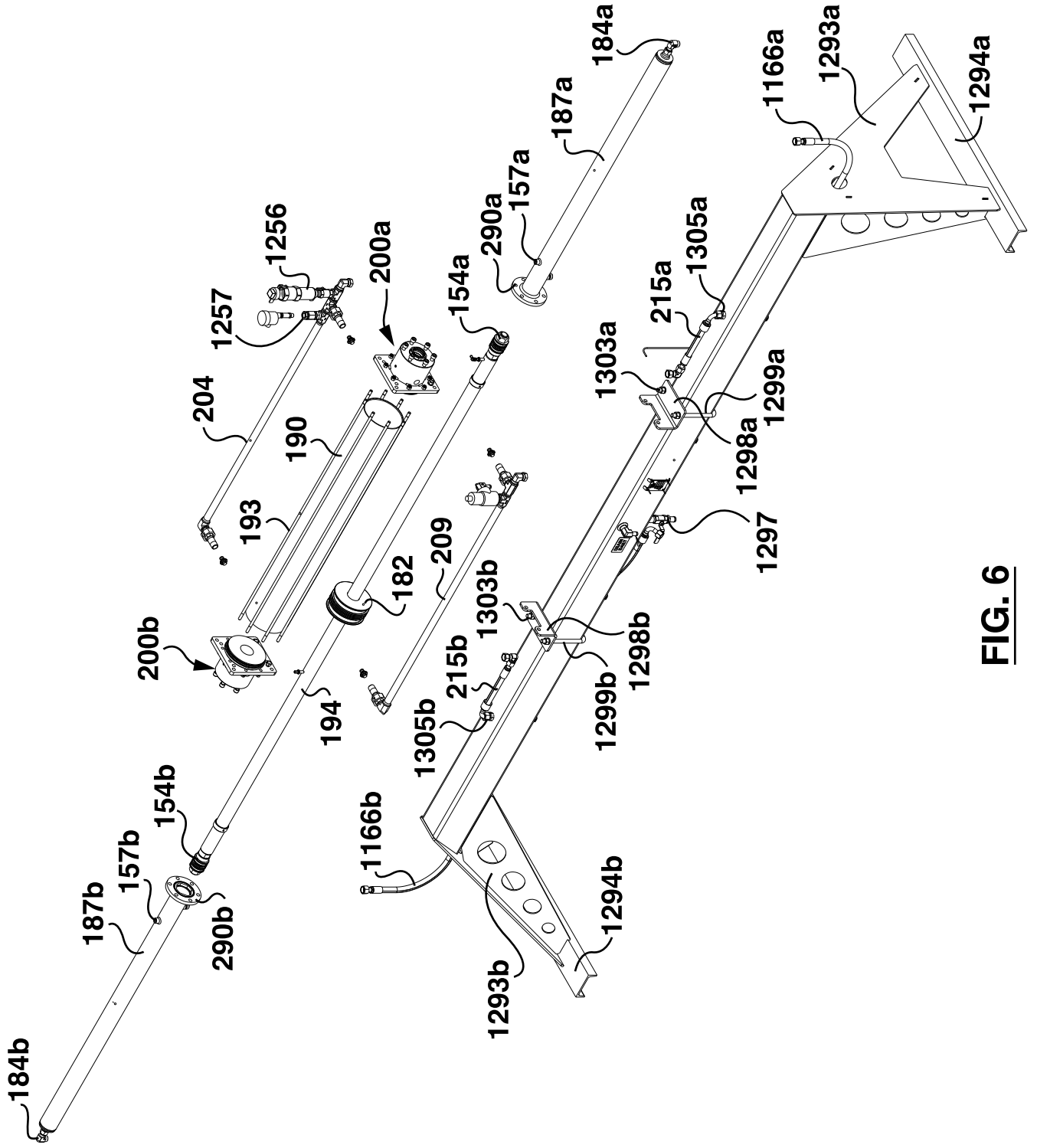


FIG. 6

+

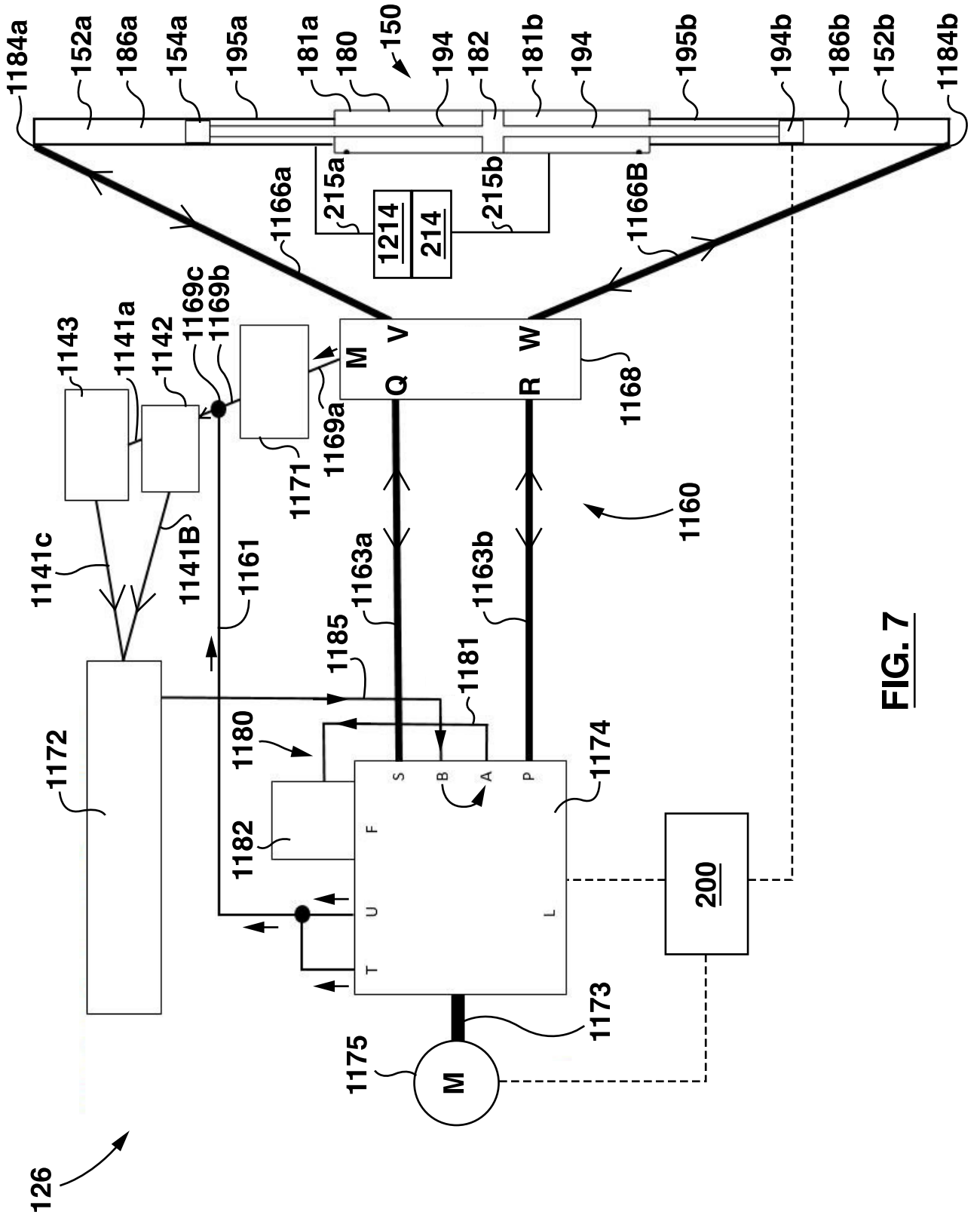


FIG. 7

+

+

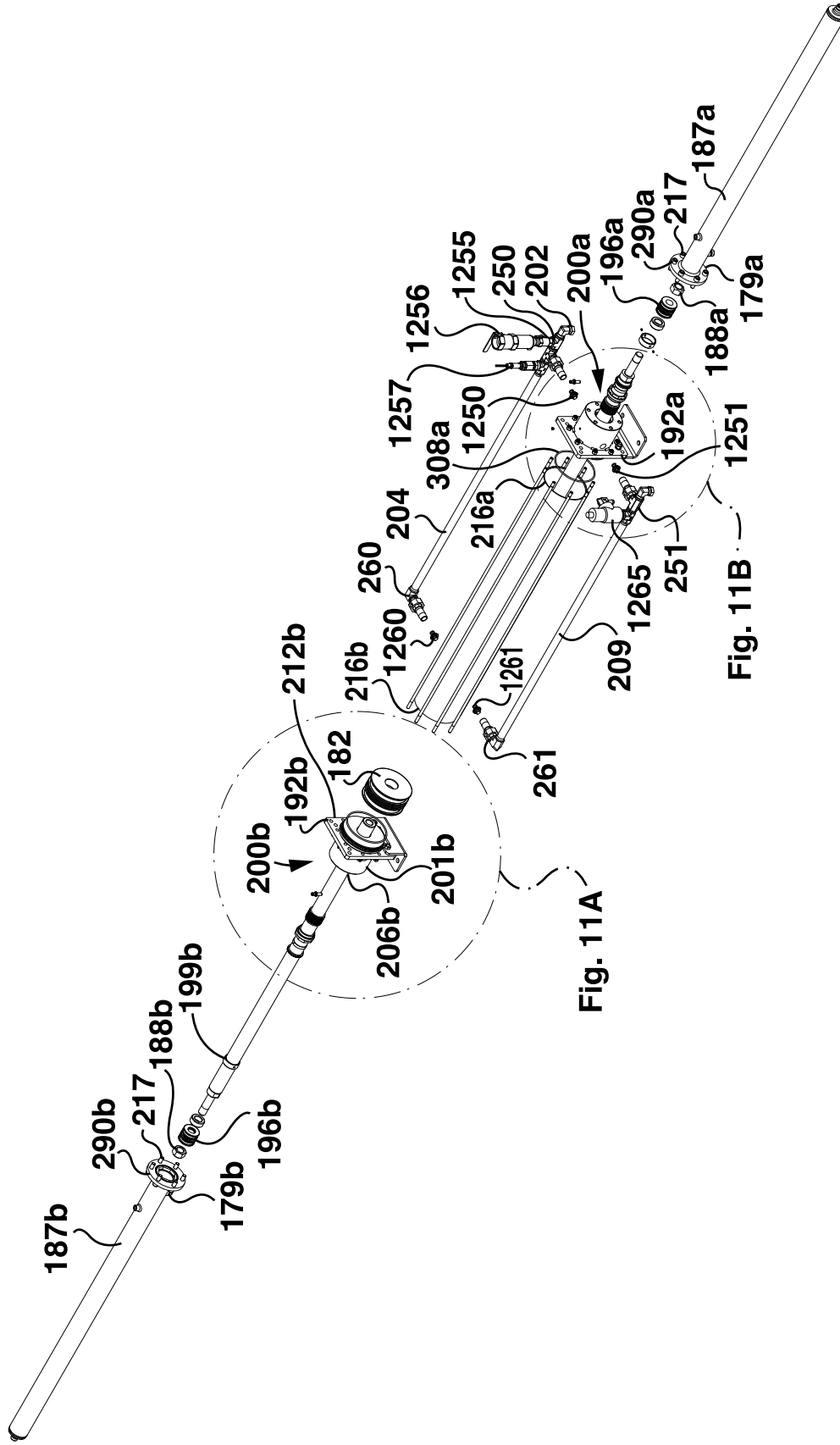


Fig. 11B

Fig. 11A

FIG. 8

+

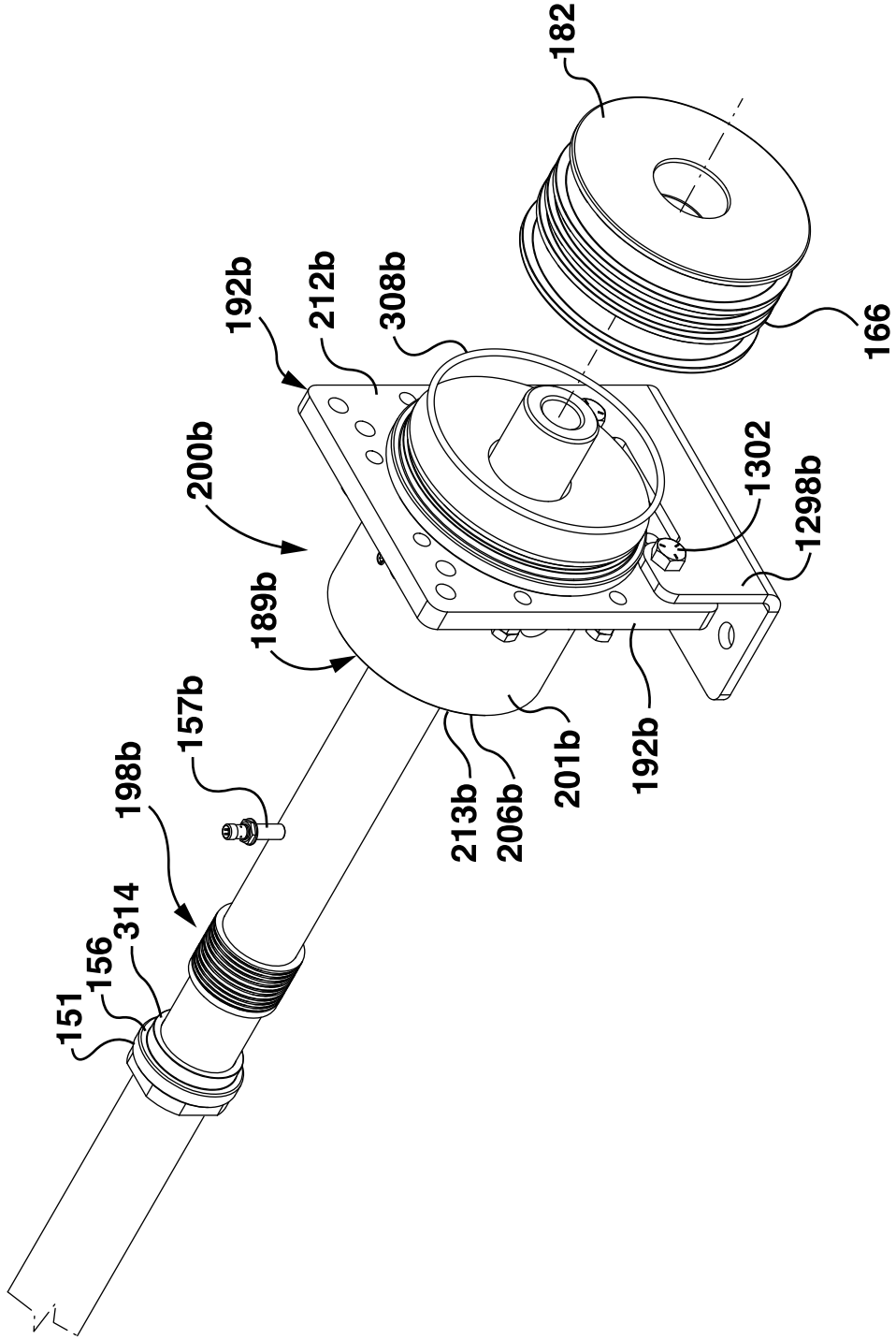


FIG. 8A

+

+

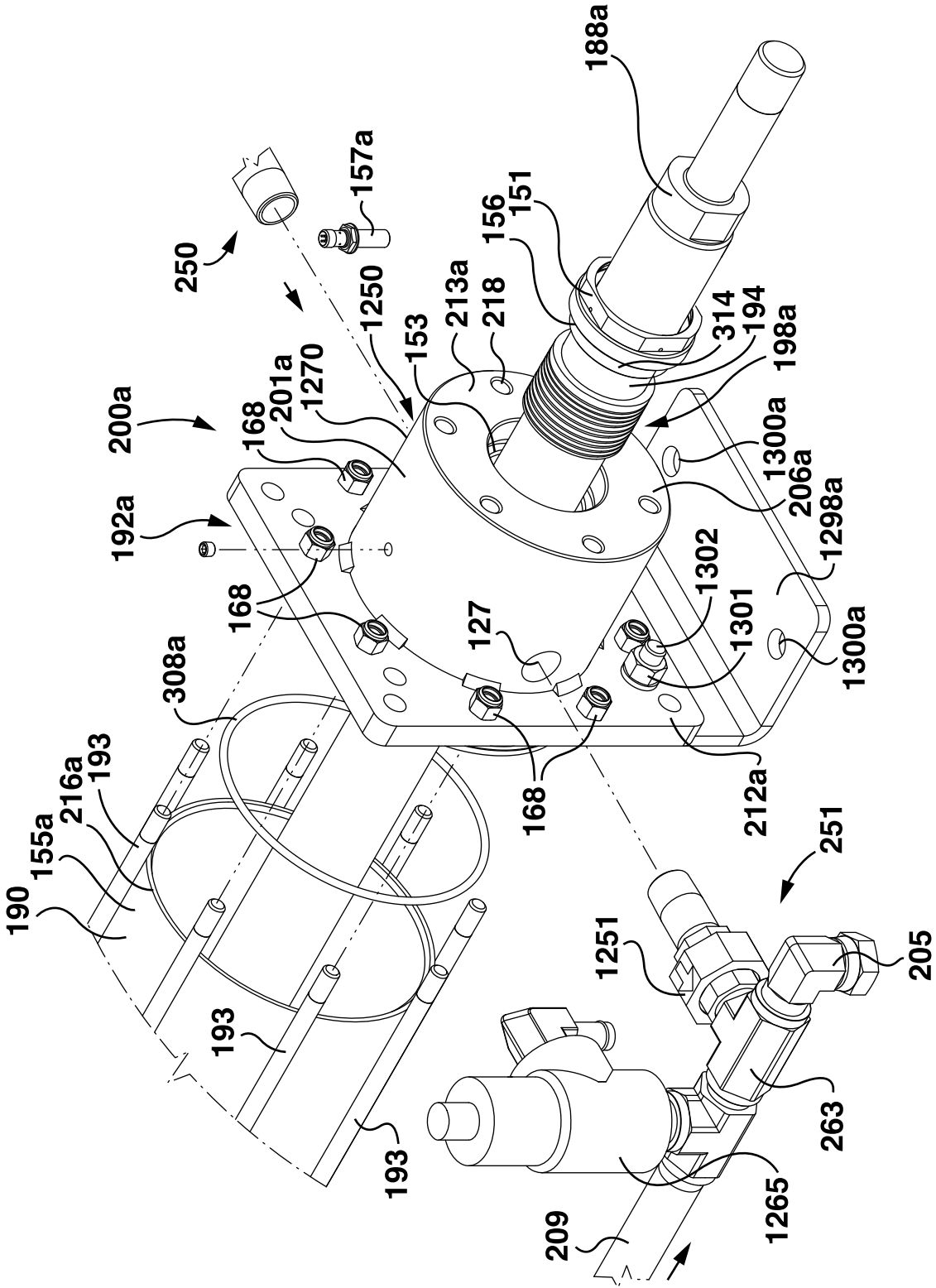


FIG. 8B

+

+

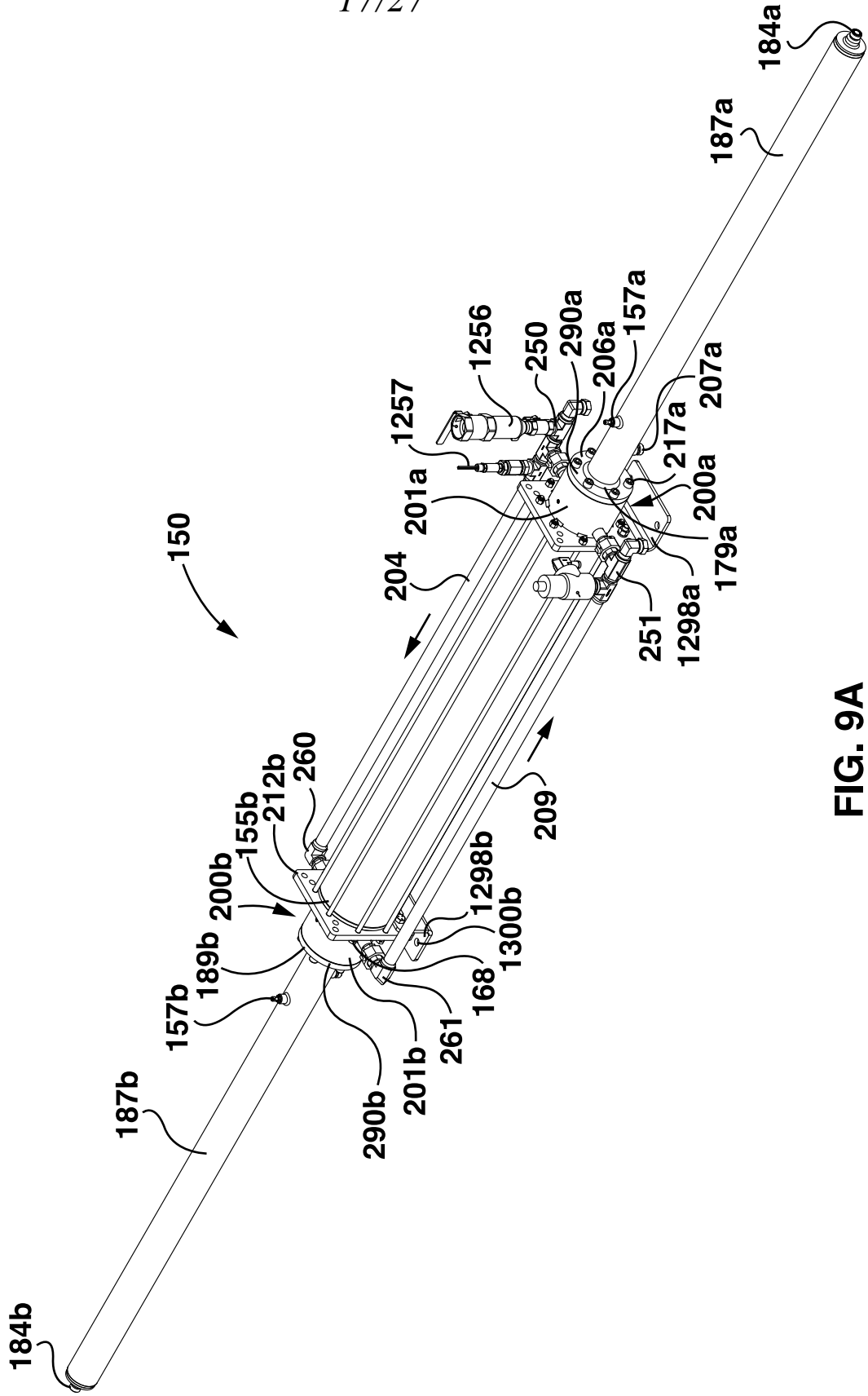


FIG. 9A

+

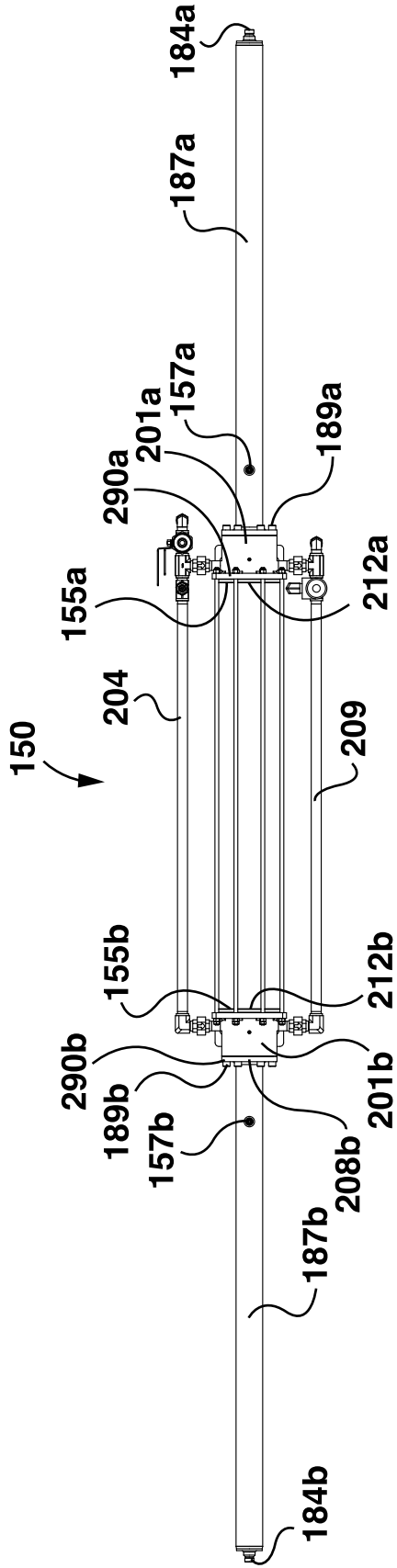


FIG. 9B

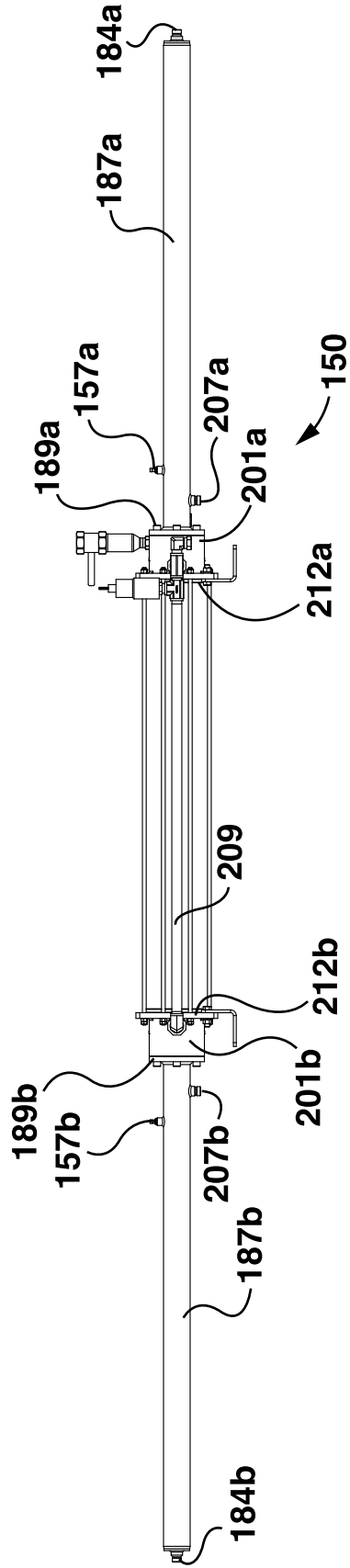
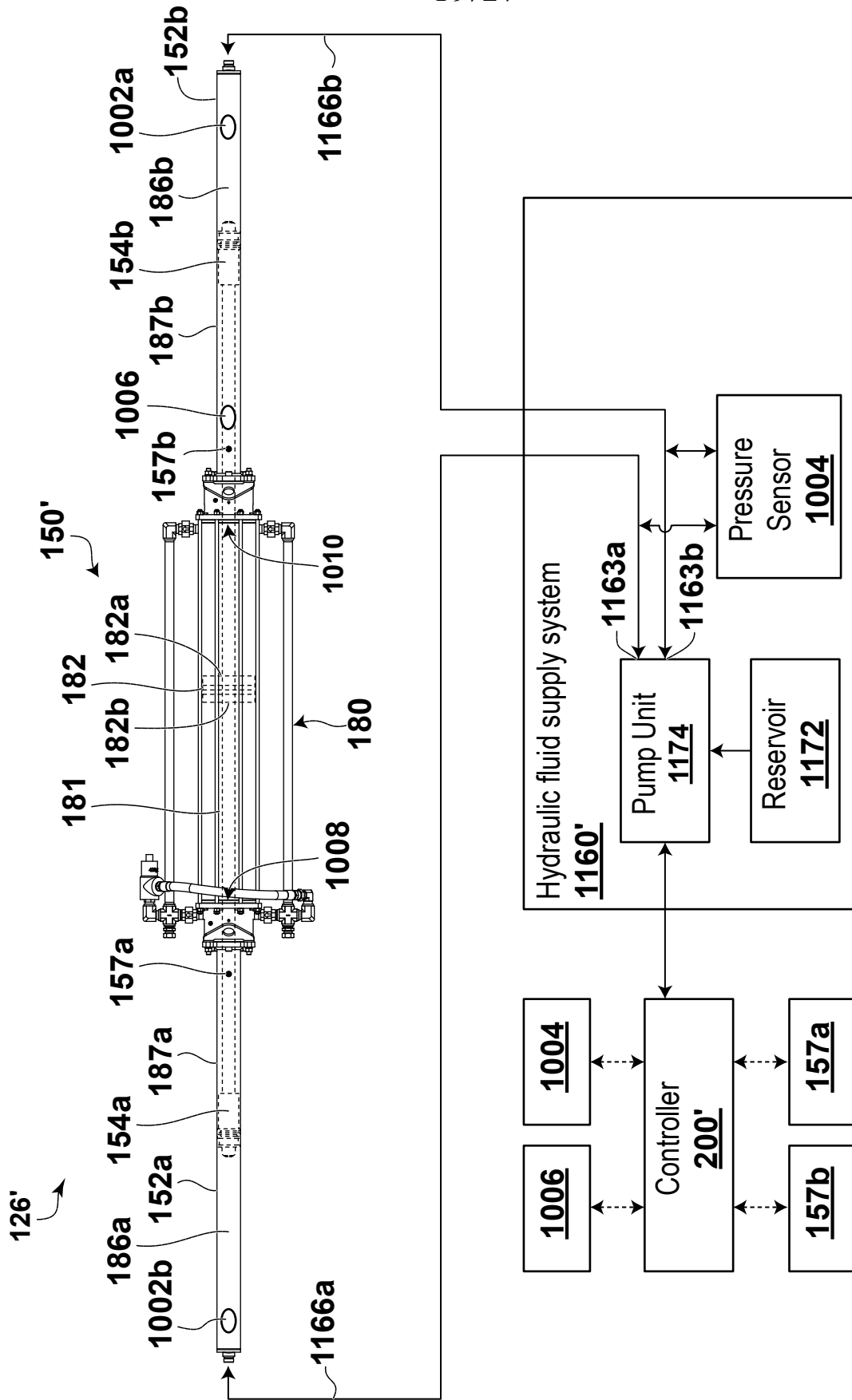


FIG. 9C

+

19/27

**FIG. 10A**

+

+

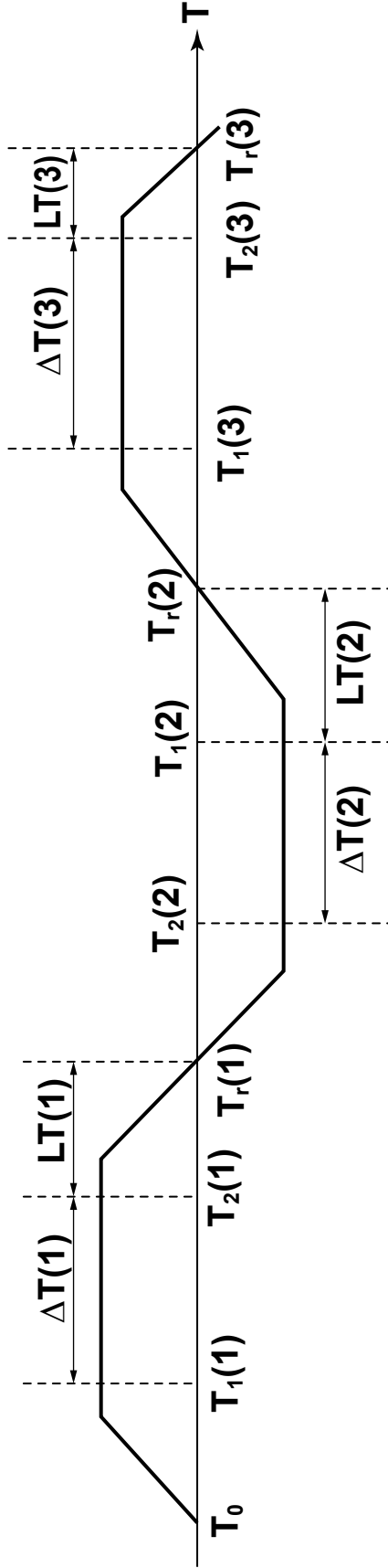
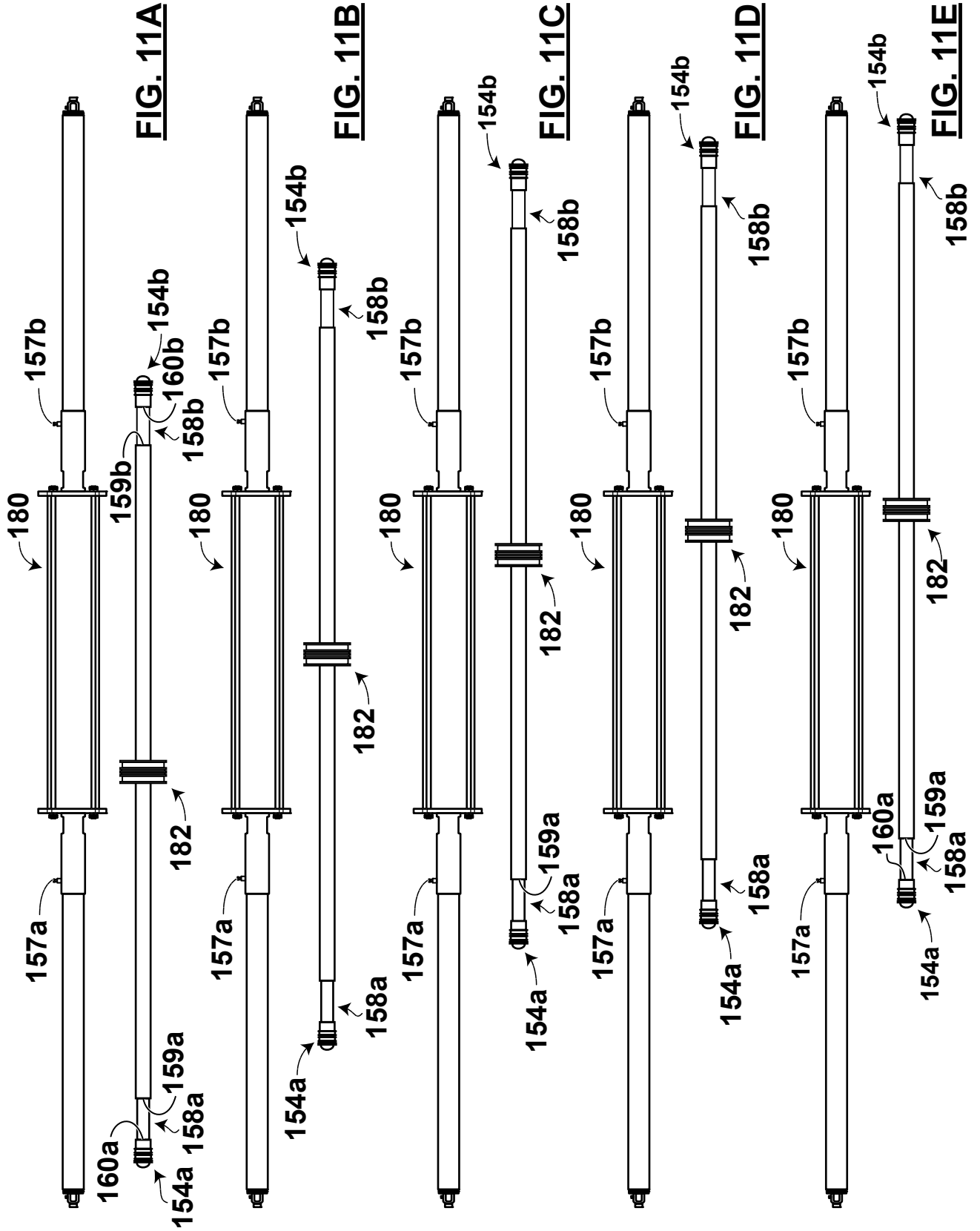


FIG. 10B

+

+



+

+

22/27

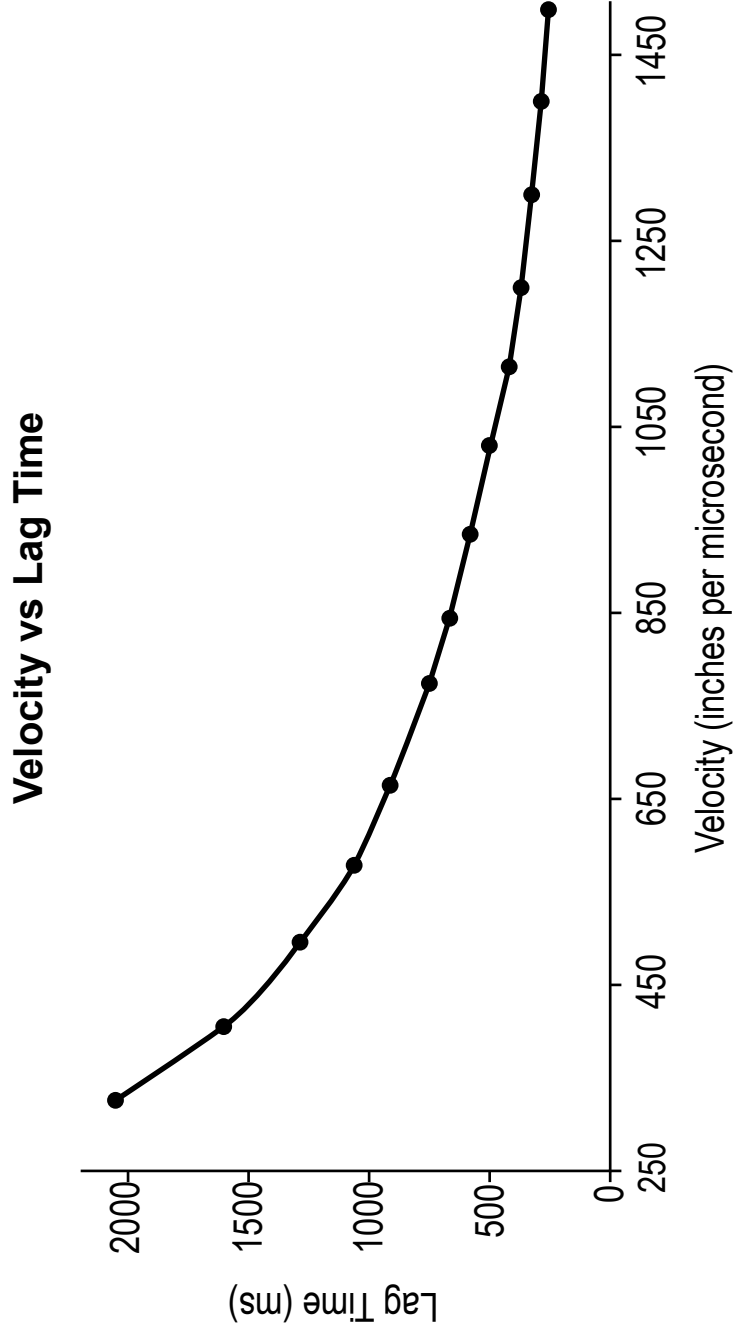


FIG. 12

+

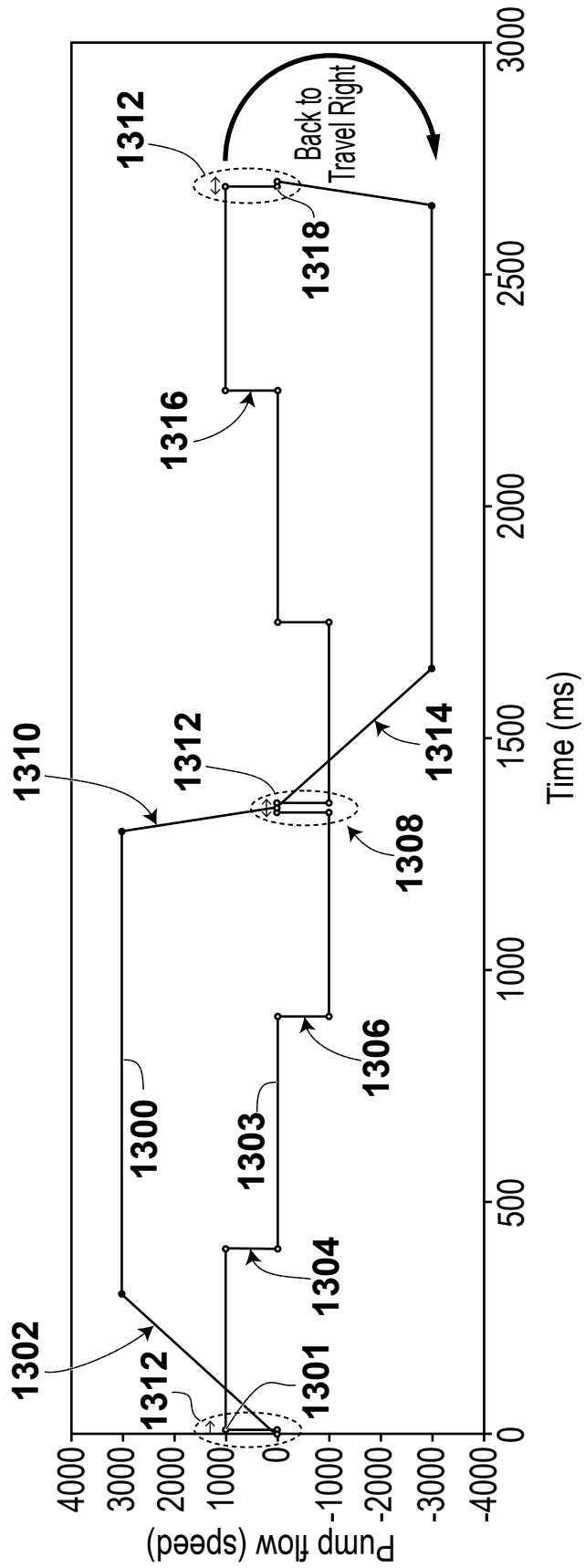


FIG. 13

+

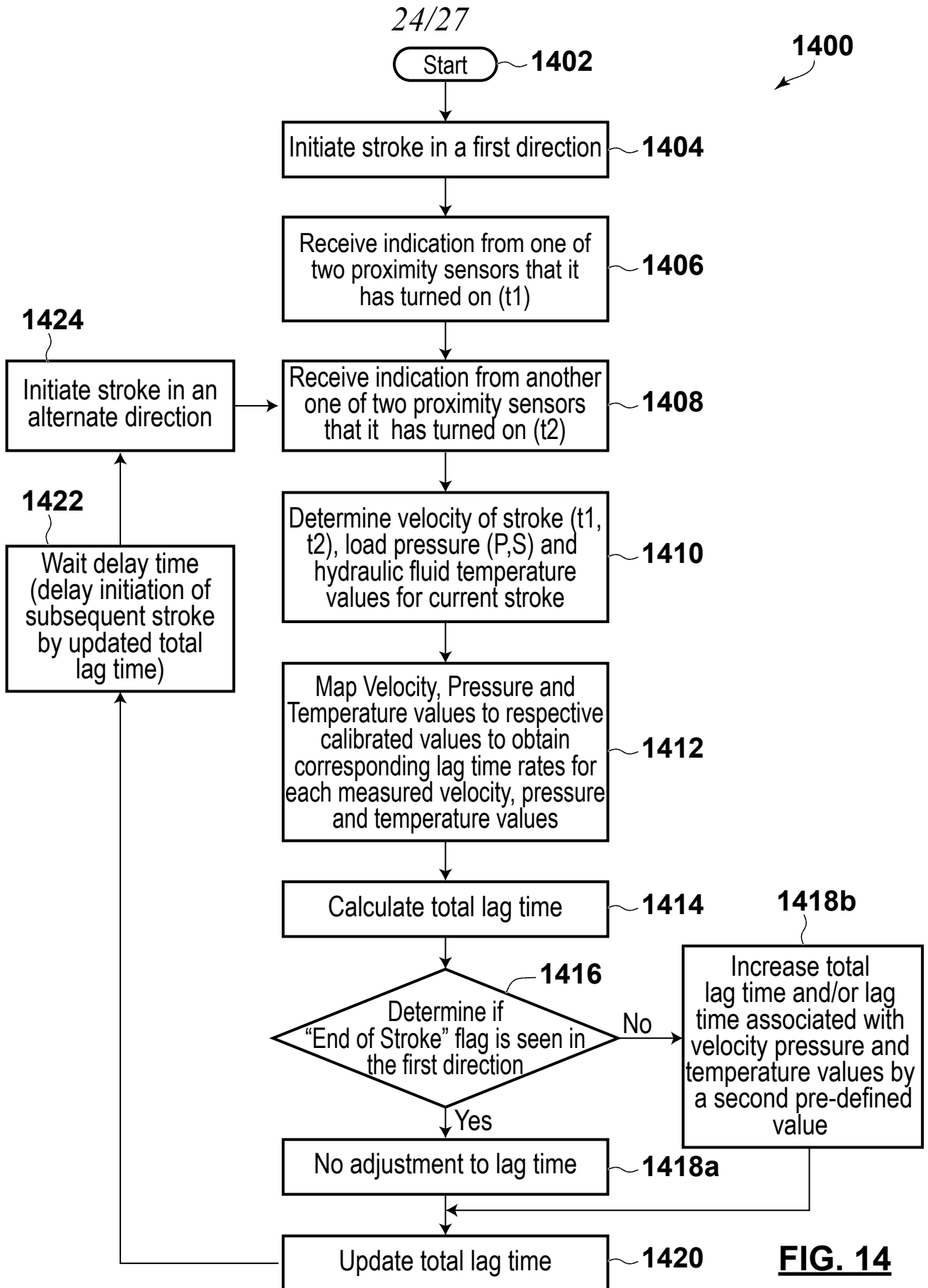
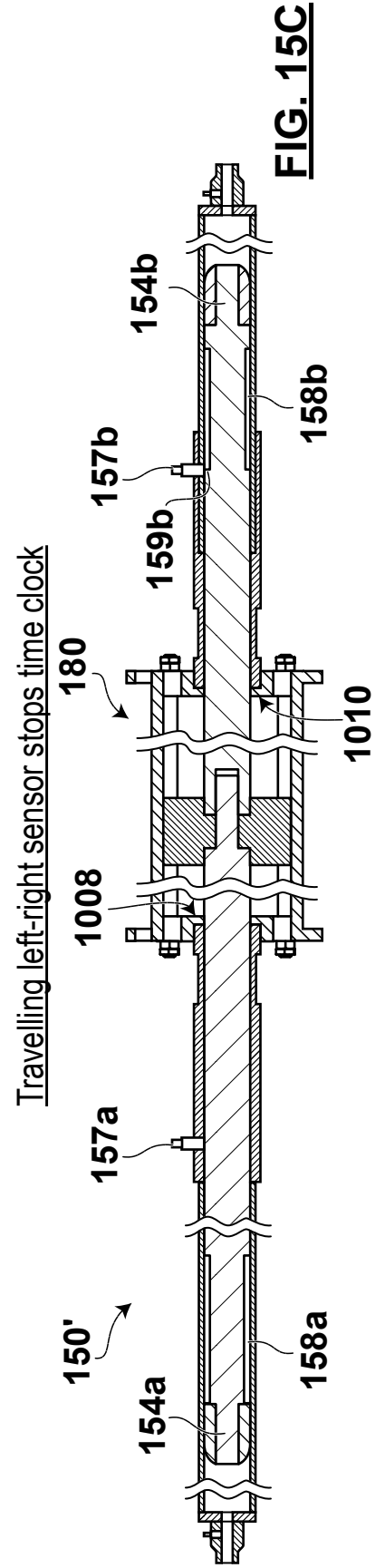
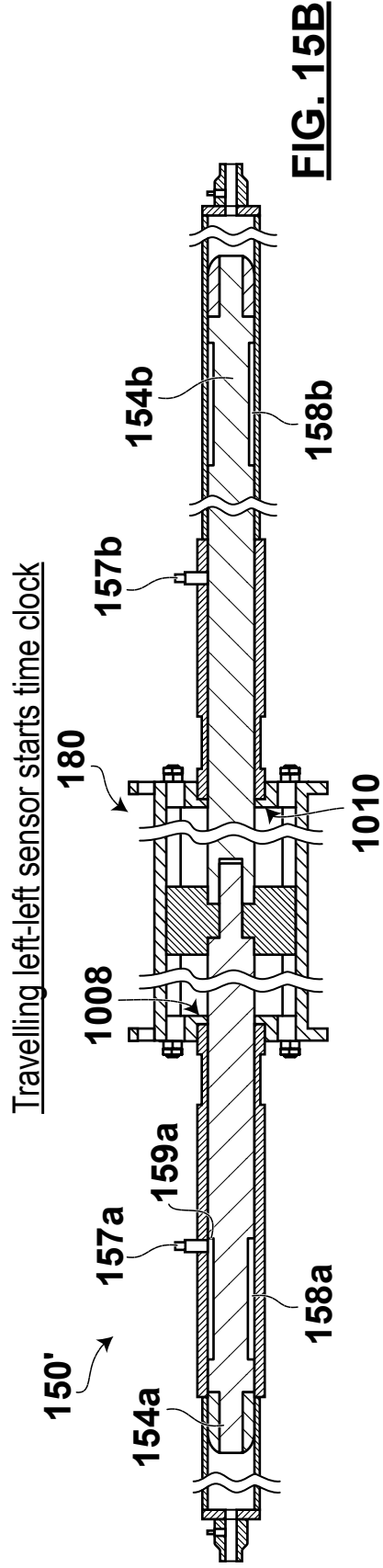
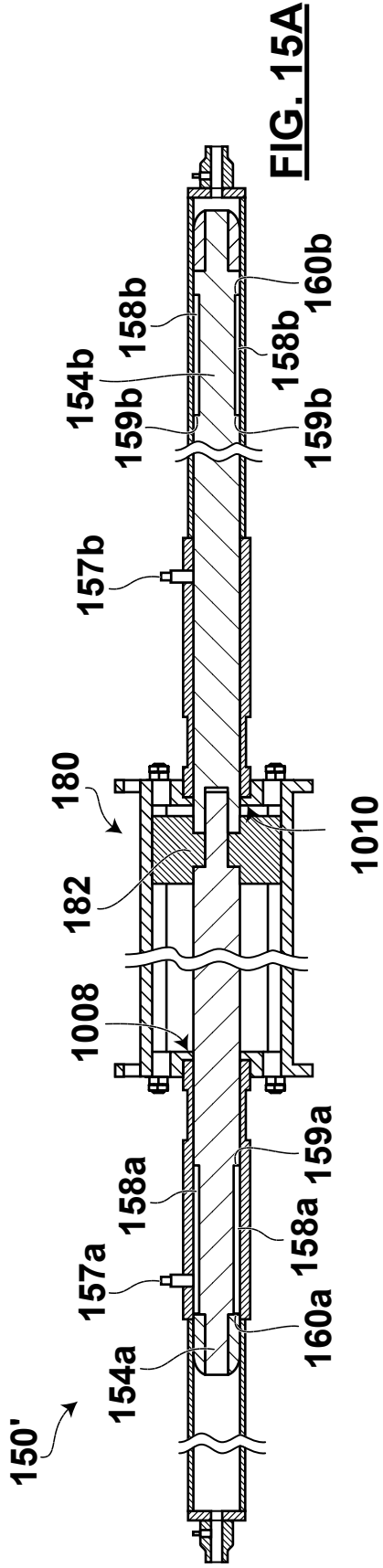


FIG. 14

+

+



+

+

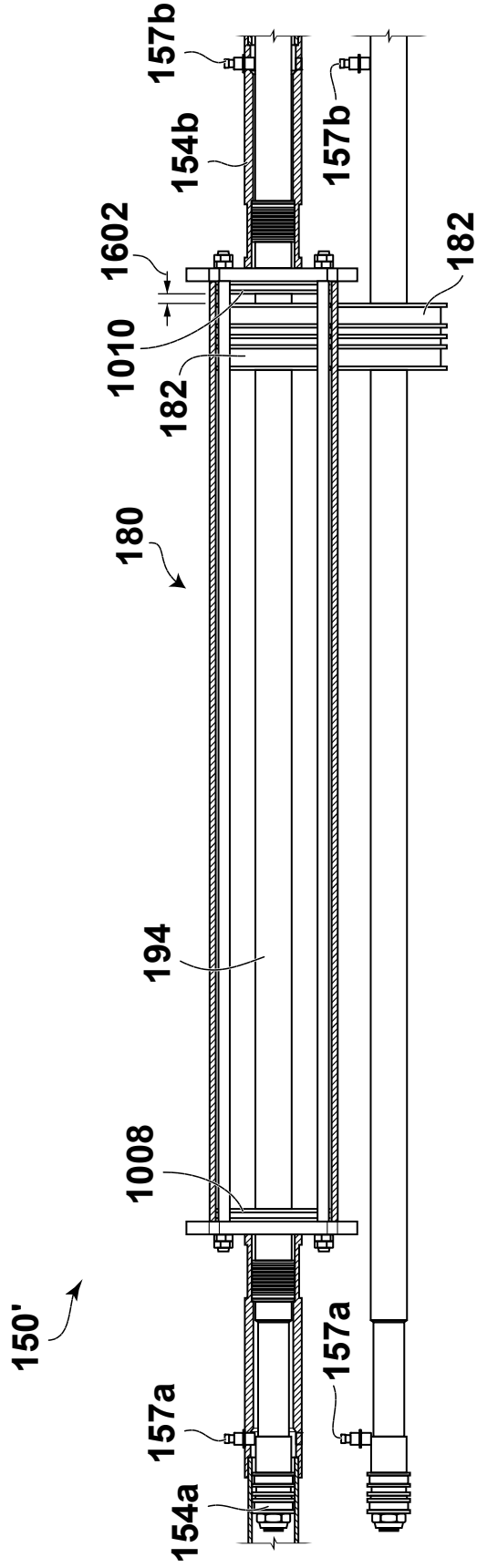


FIG. 16

+

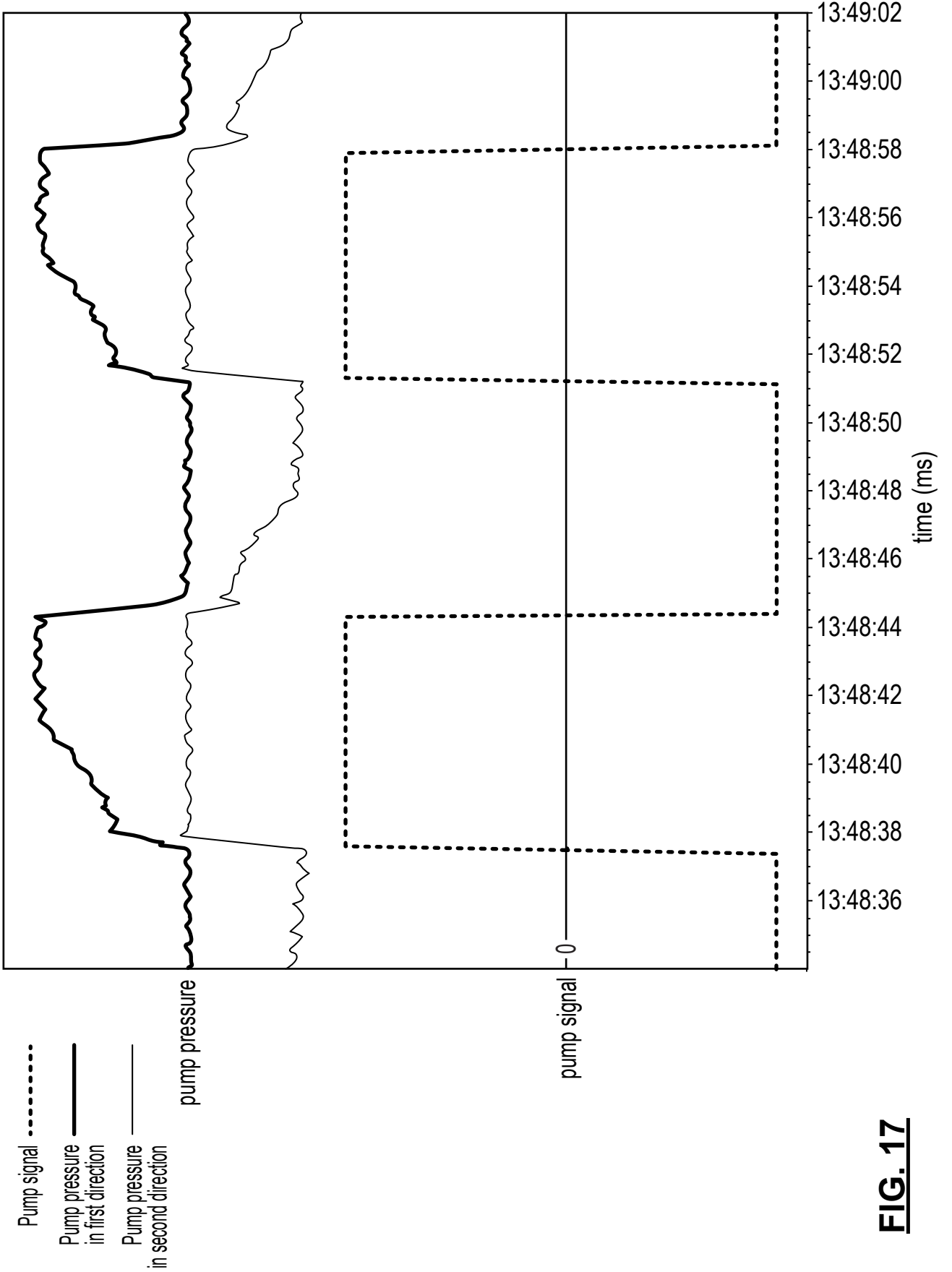


FIG. 17