

FIG. 1 PRIOR ART

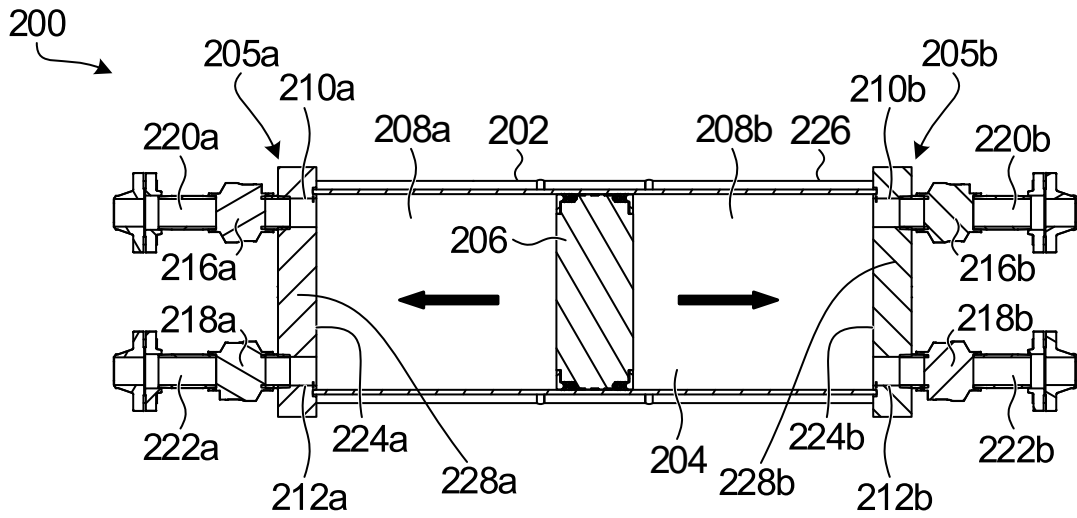


FIG. 2A

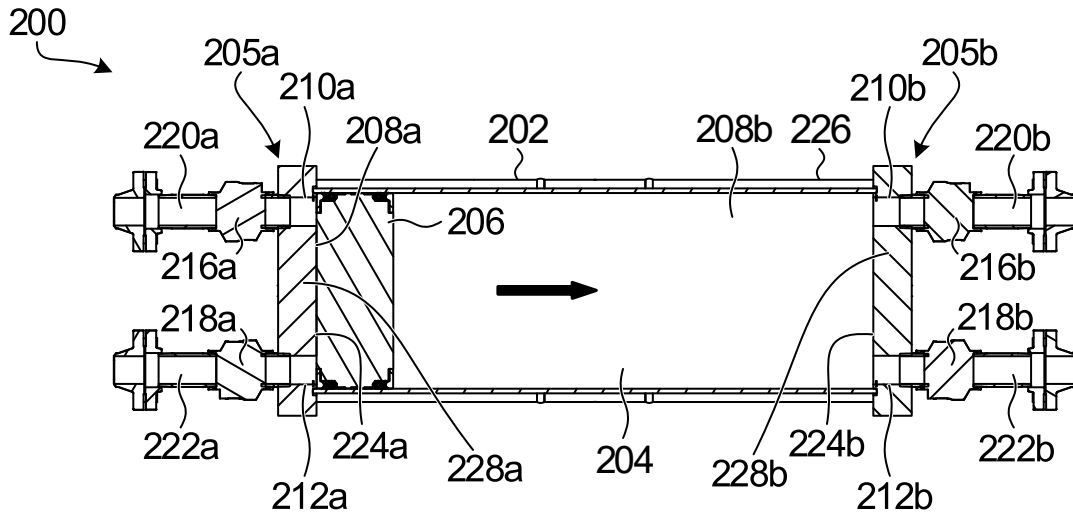


FIG. 2B

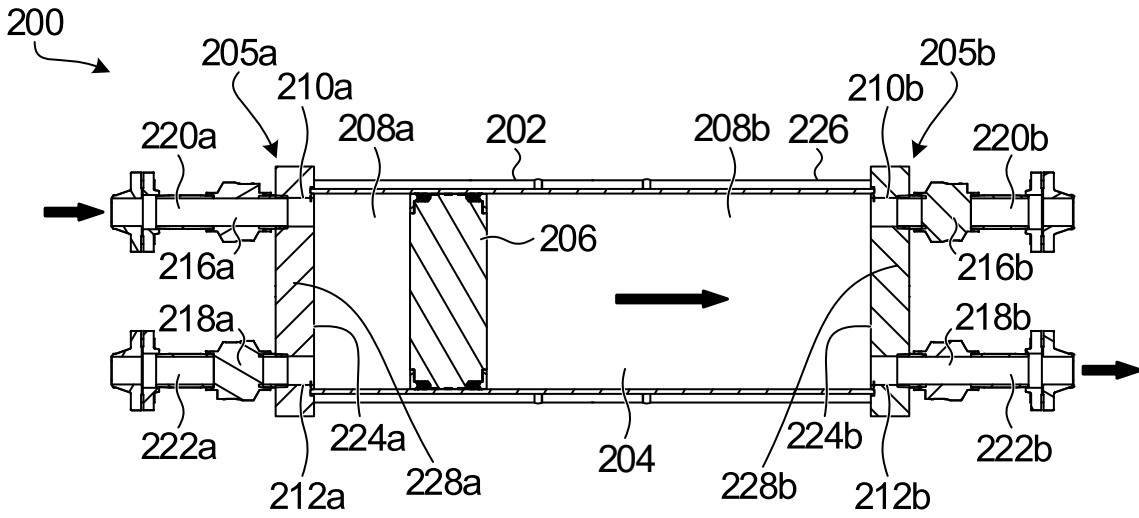


FIG. 2C

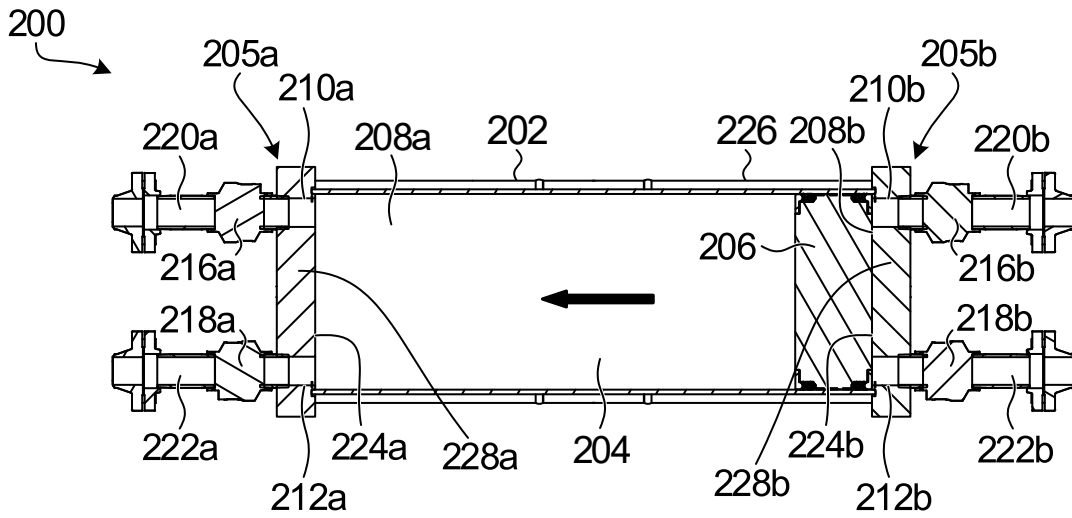


FIG. 2D

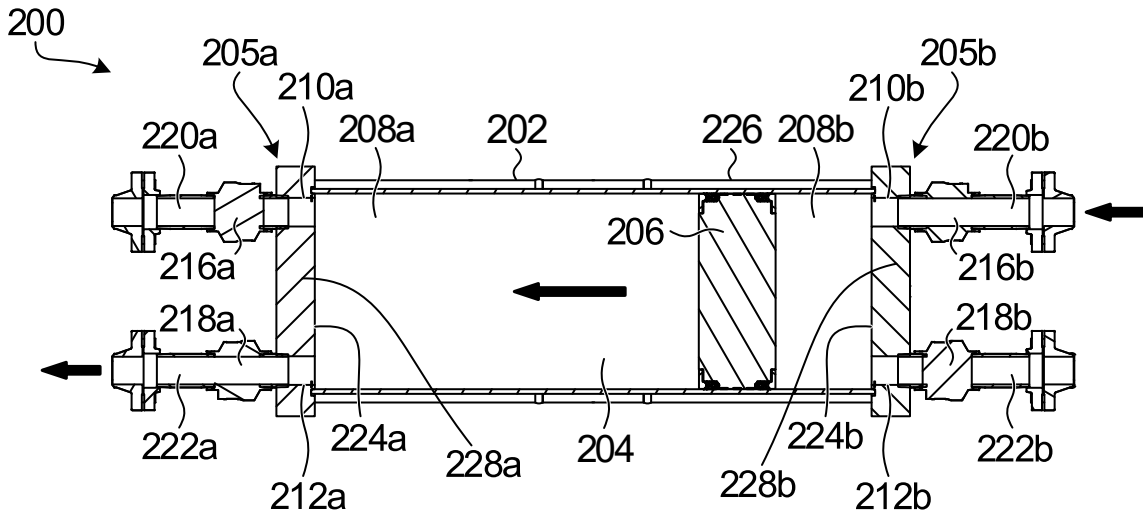


FIG. 2E

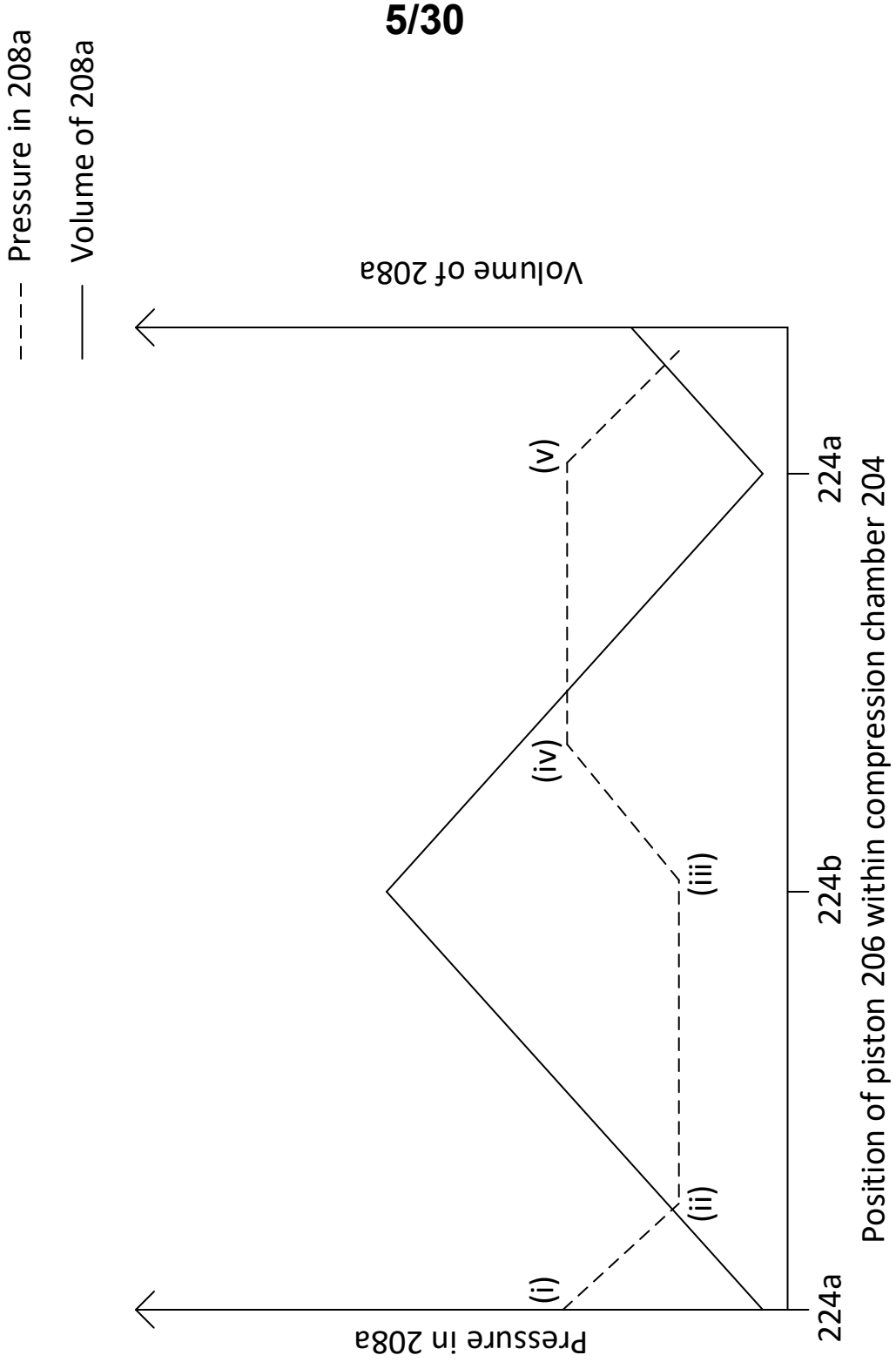
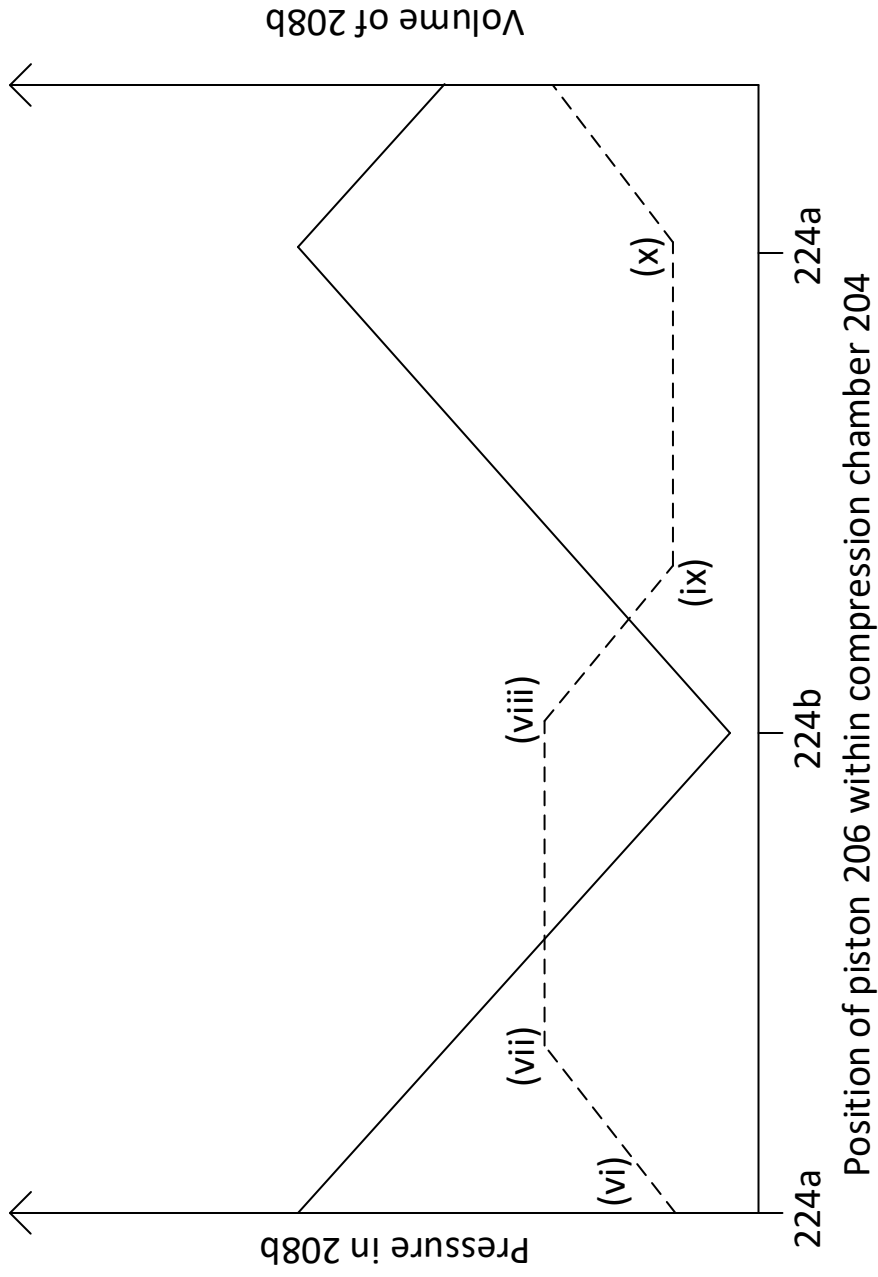


FIG. 3A

--- Pressure in 208B

— Volume of 208b



6/30

FIG. 3B

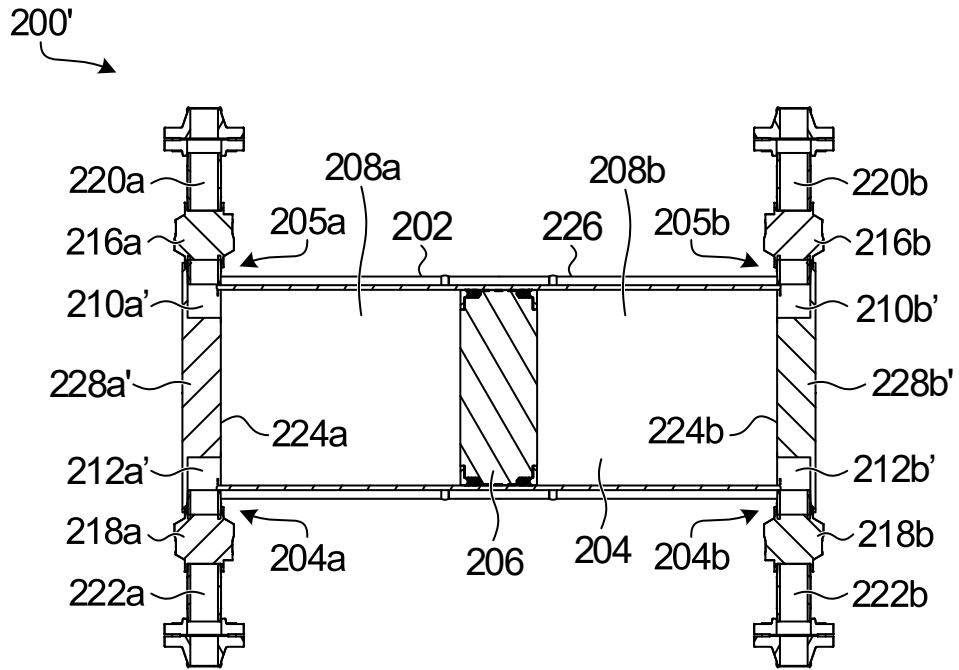


FIG. 4

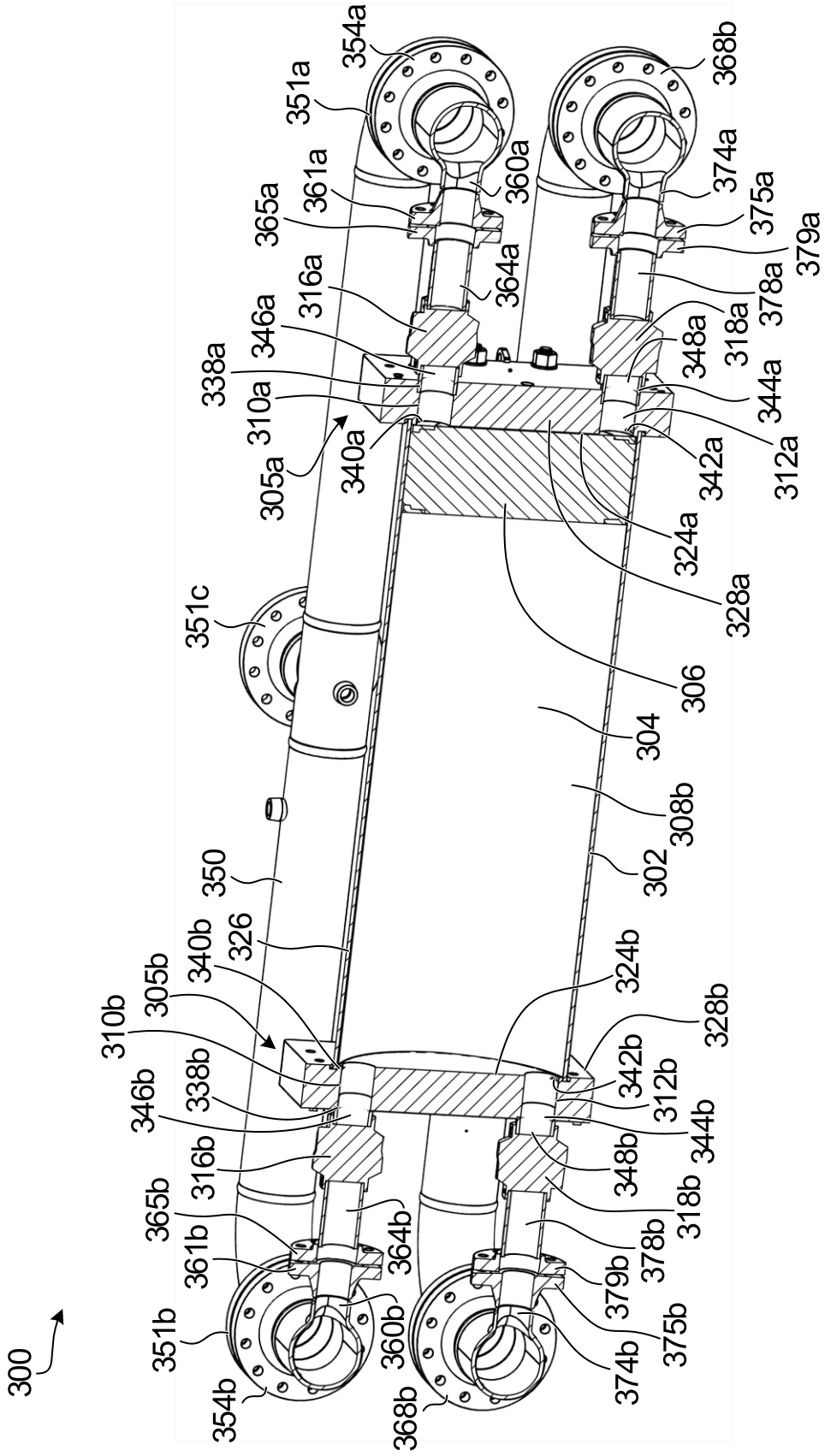


FIG. 5A

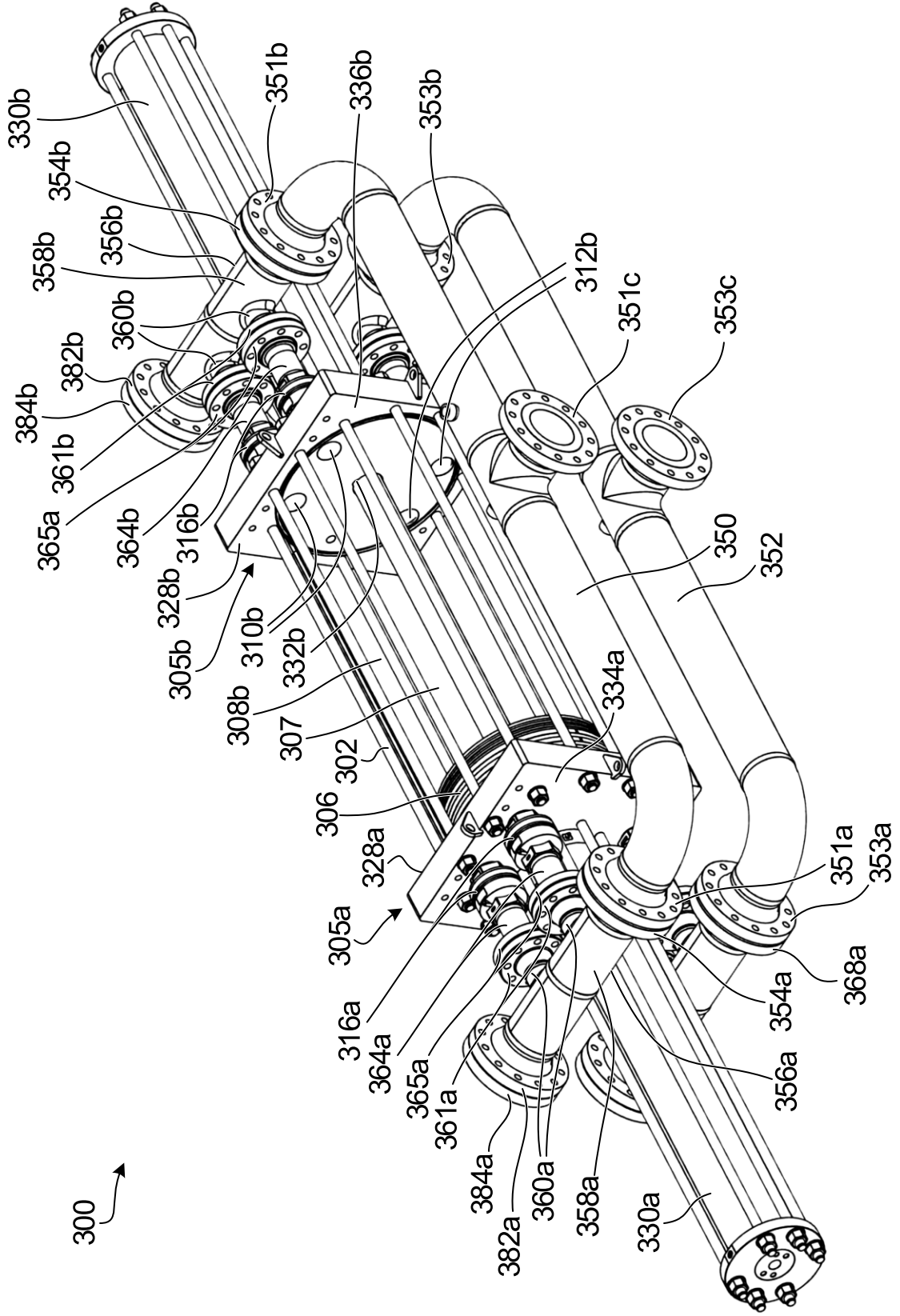


FIG. 5B

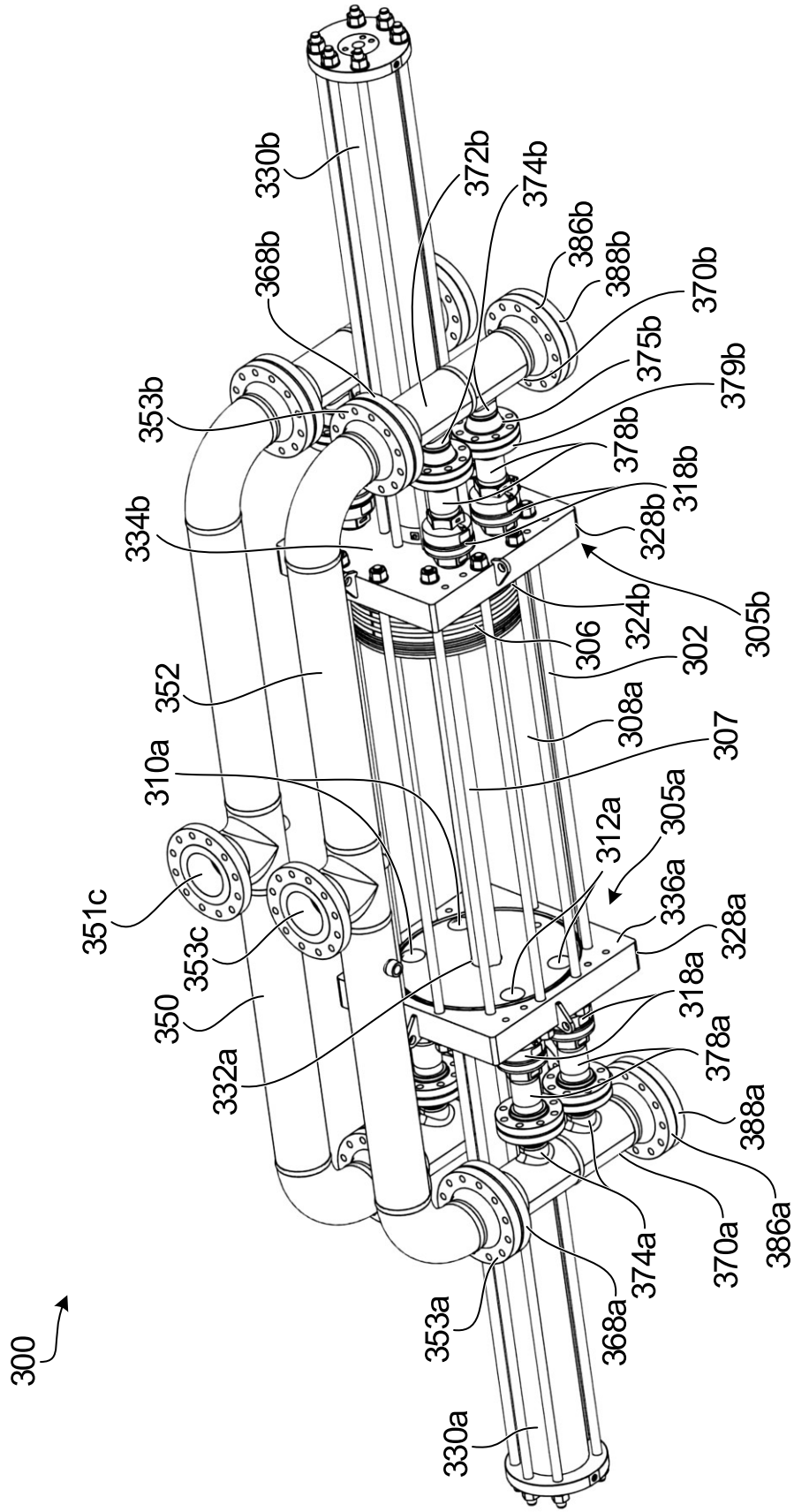


FIG. 5C

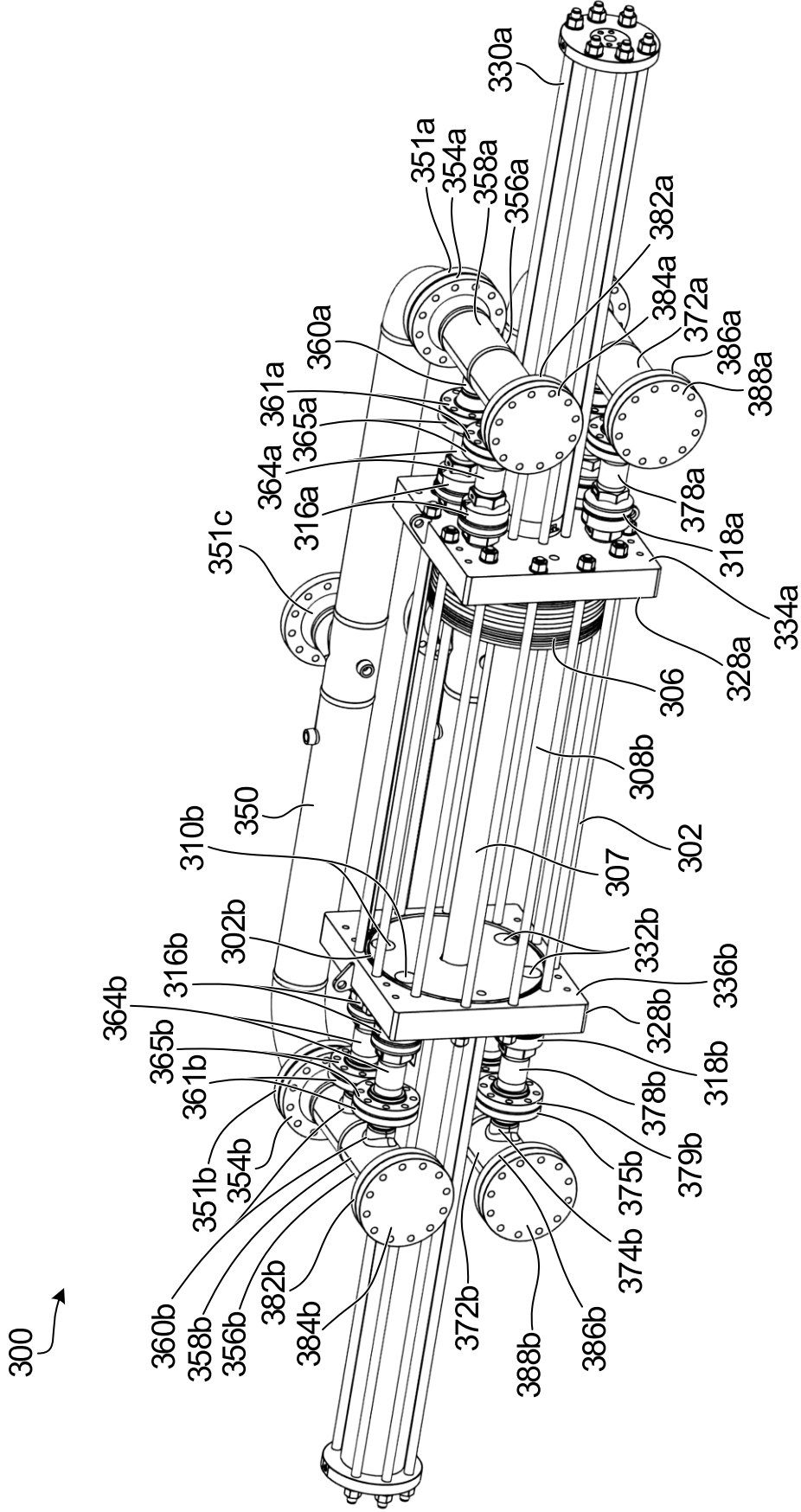


FIG. 5D

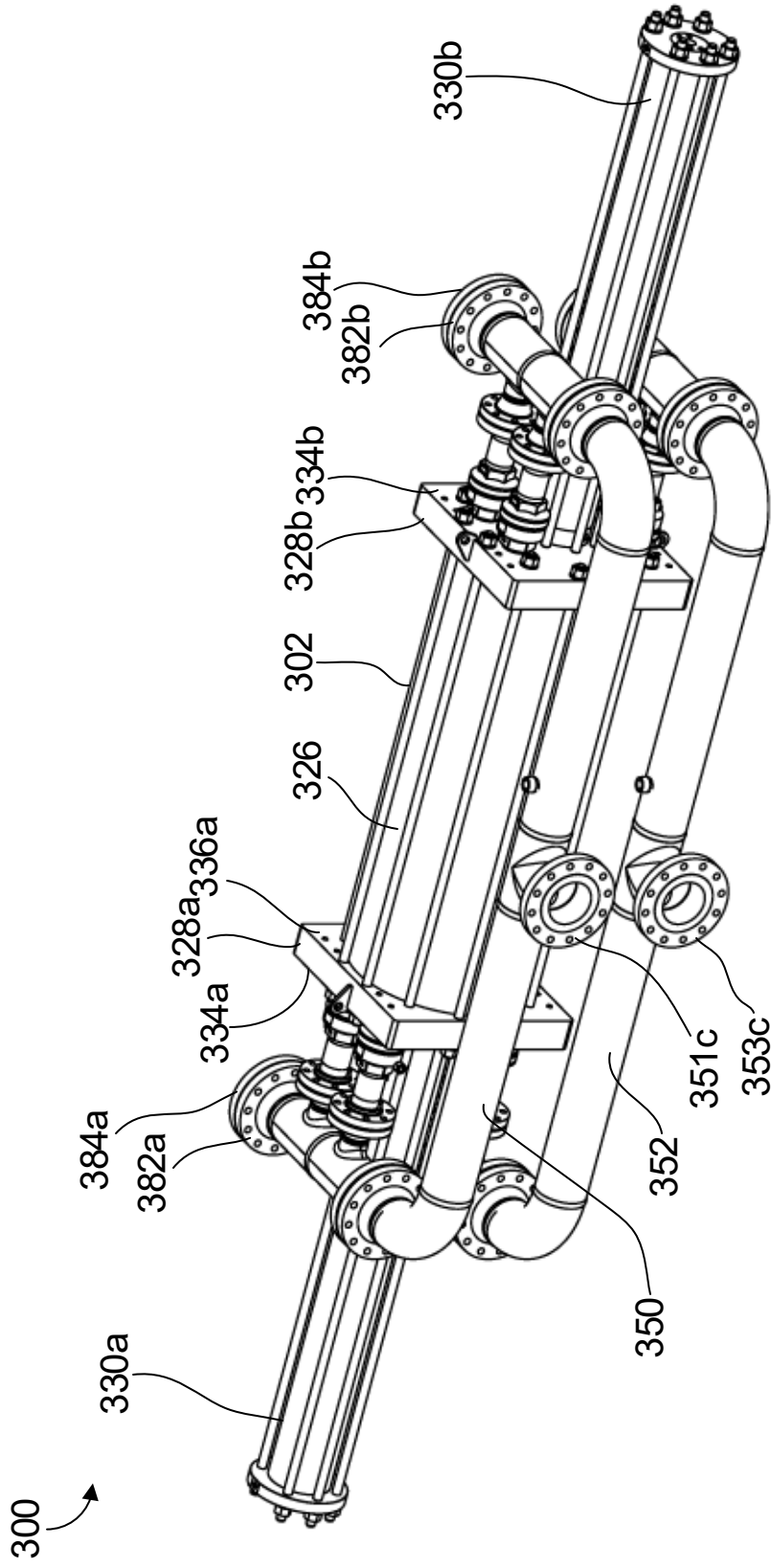


FIG. 5E

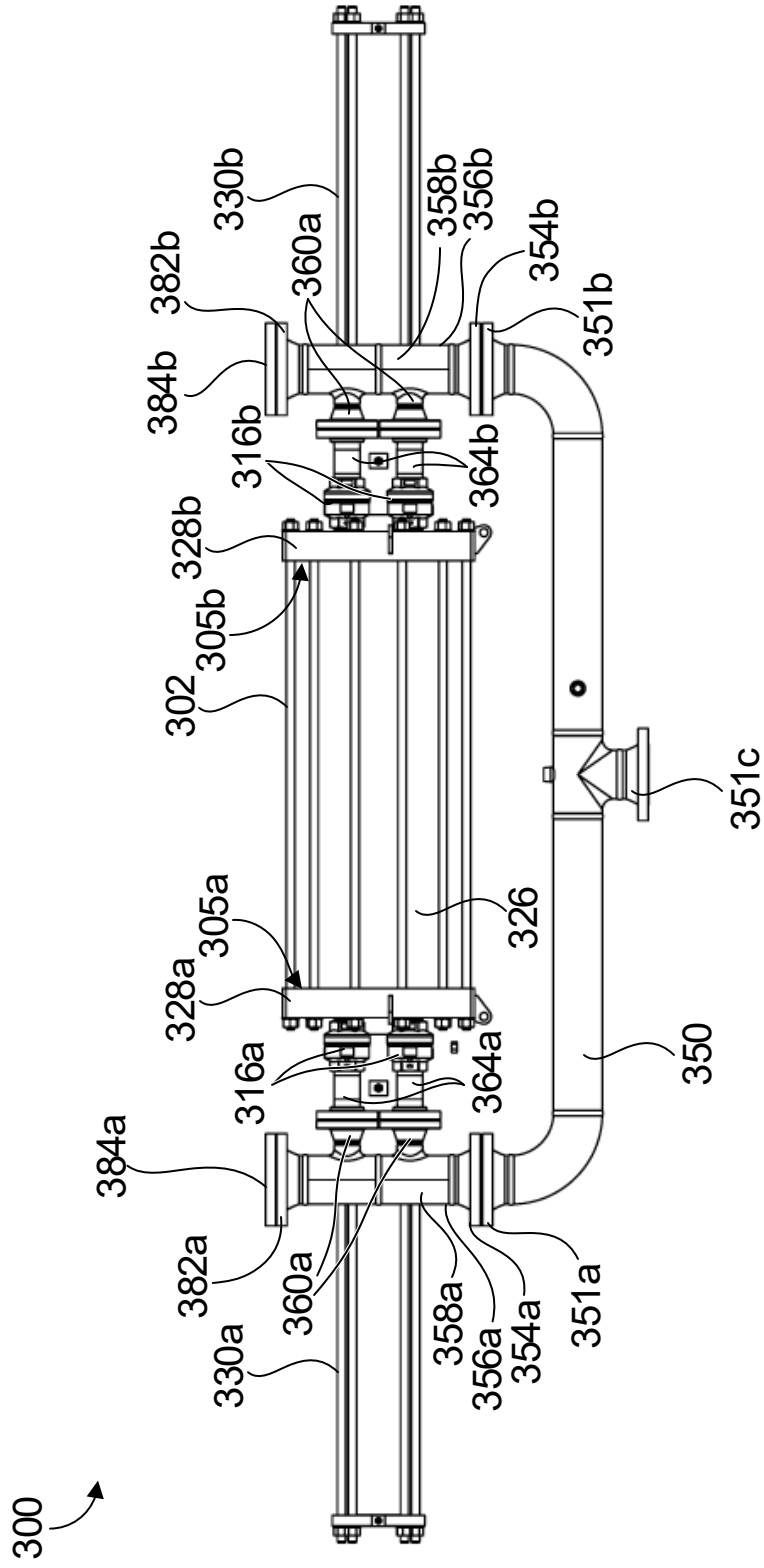


FIG. 5F

300

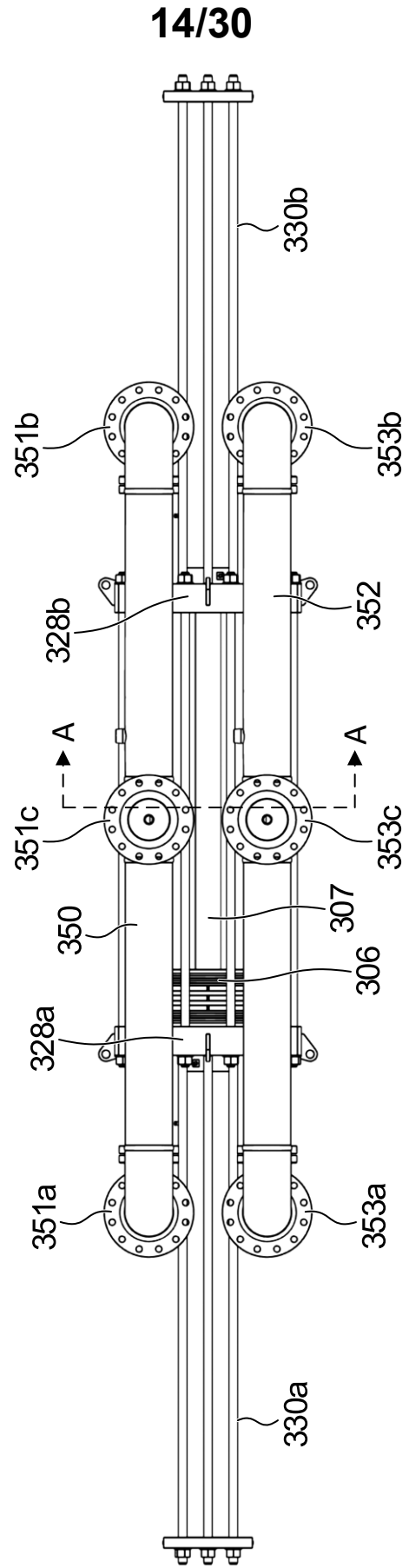


FIG. 5G

15/30

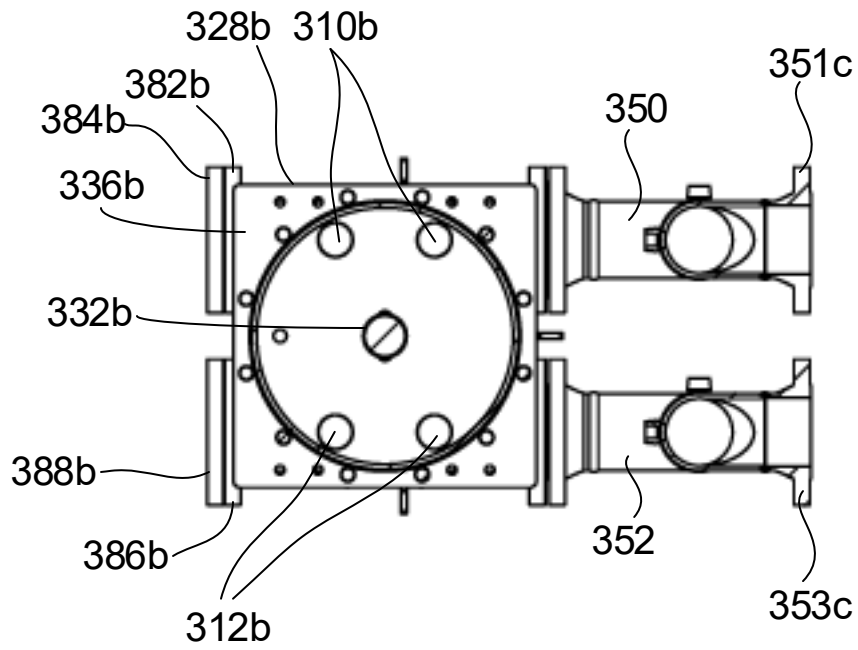


FIG. 5H

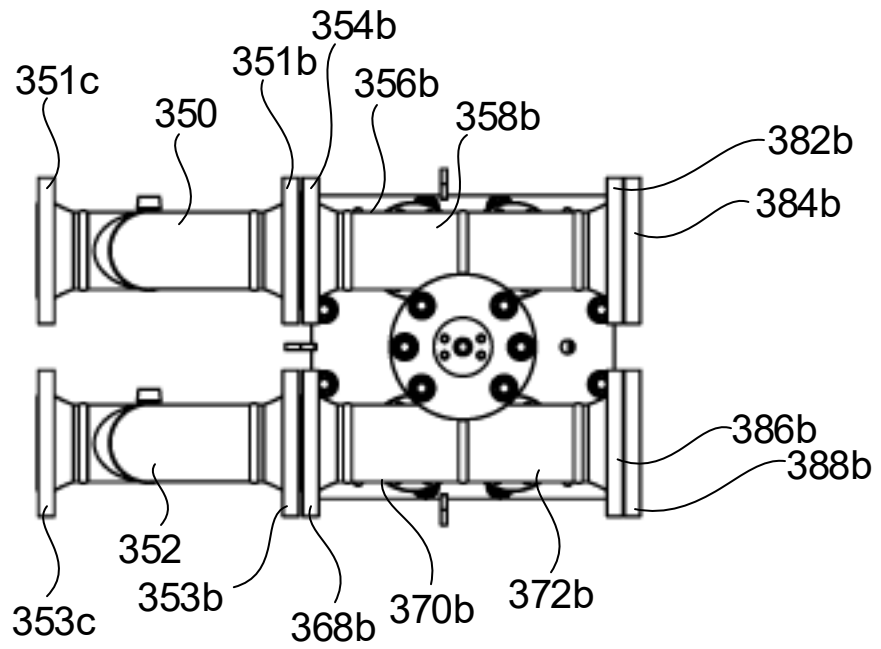


FIG. 5I

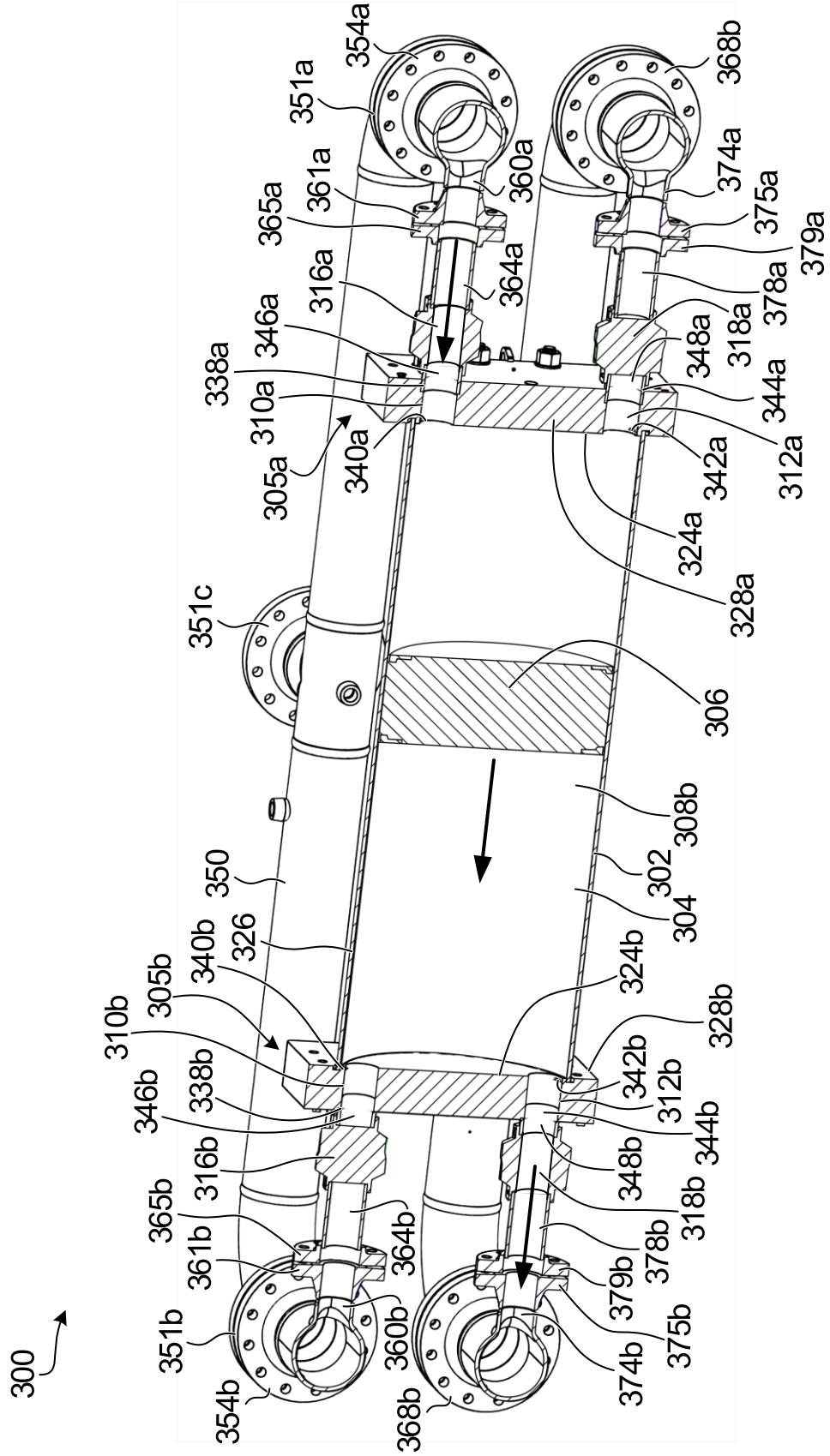


FIG. 5J

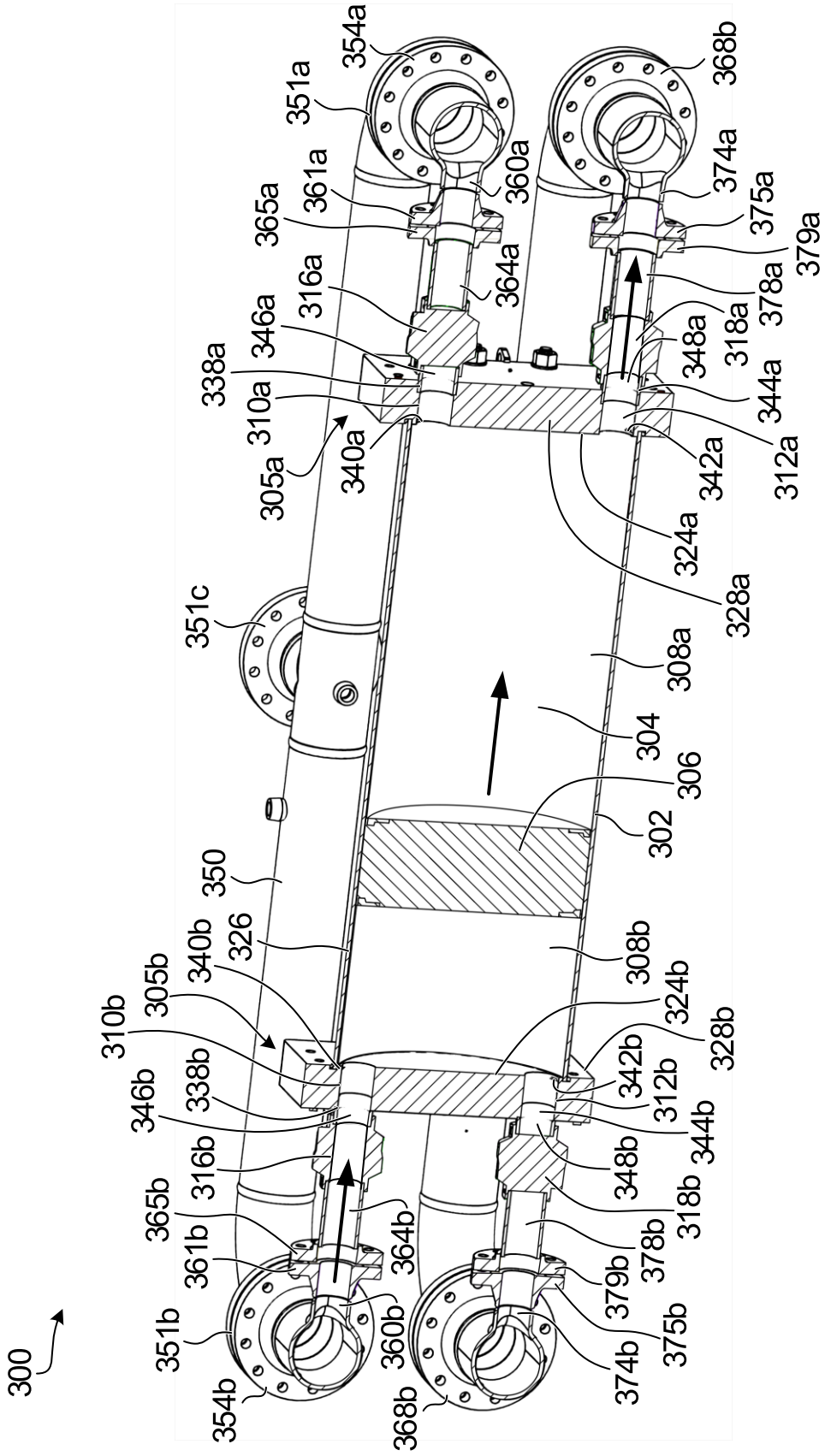


FIG. 5K

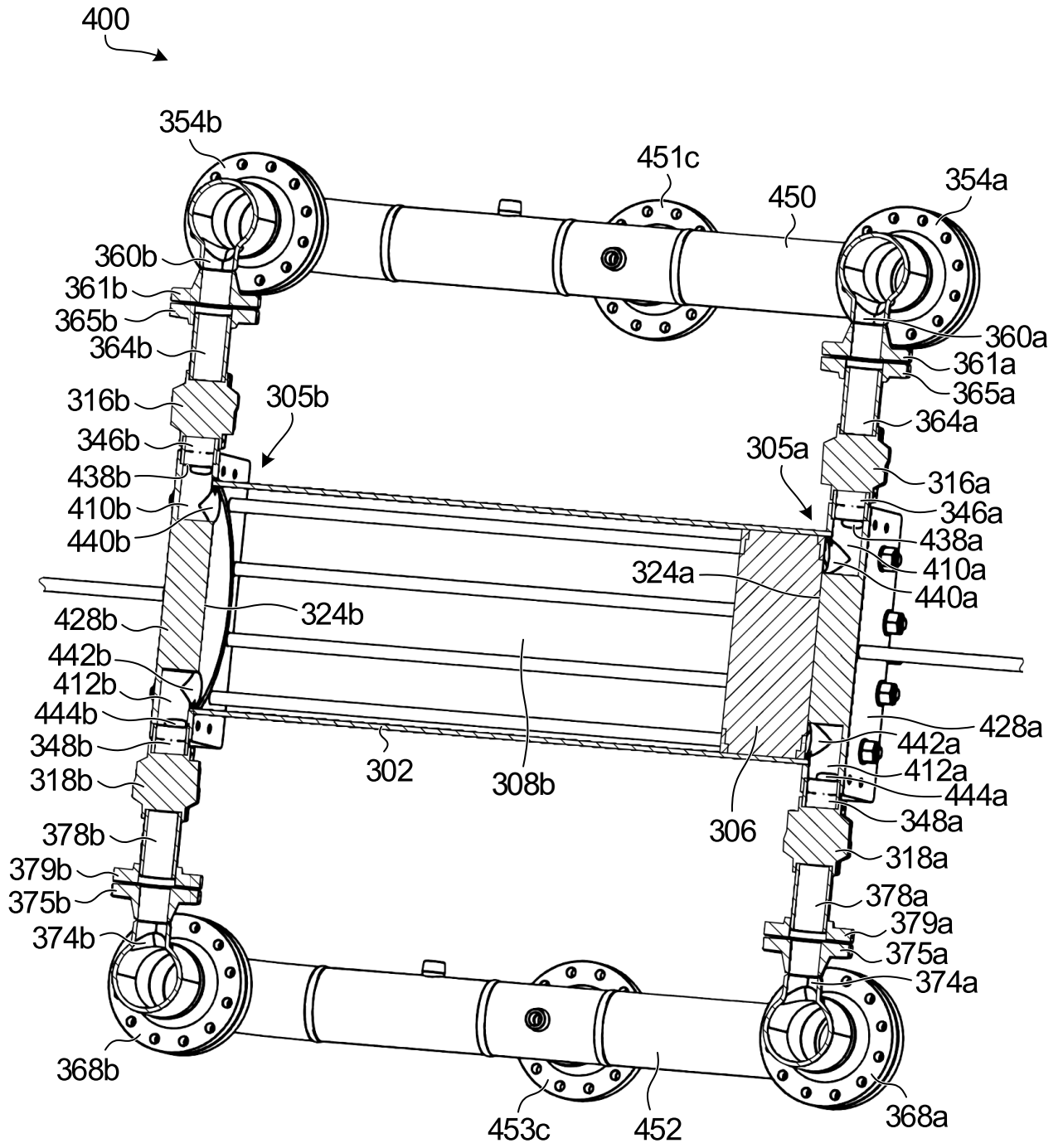


FIG. 6A

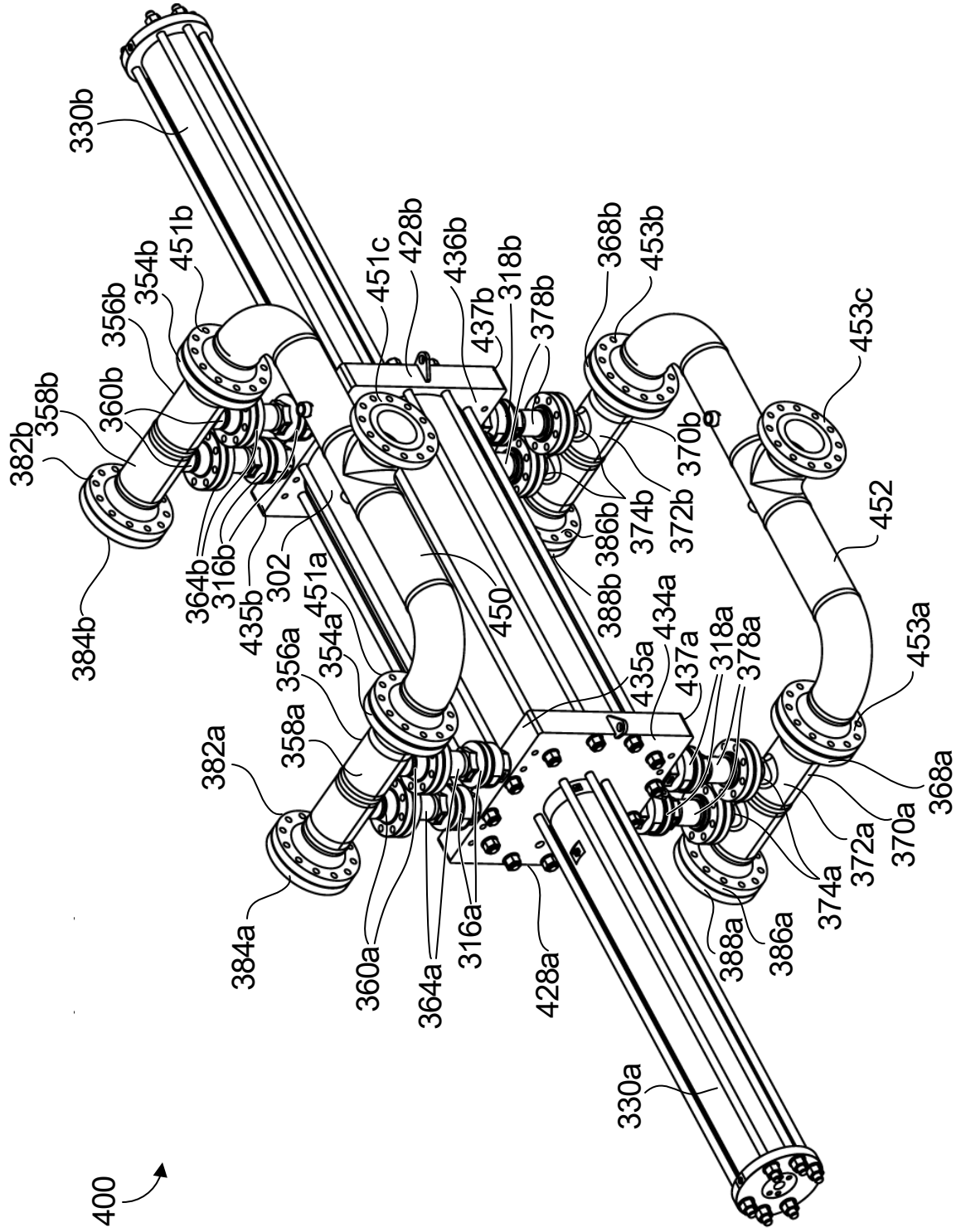


FIG. 6B

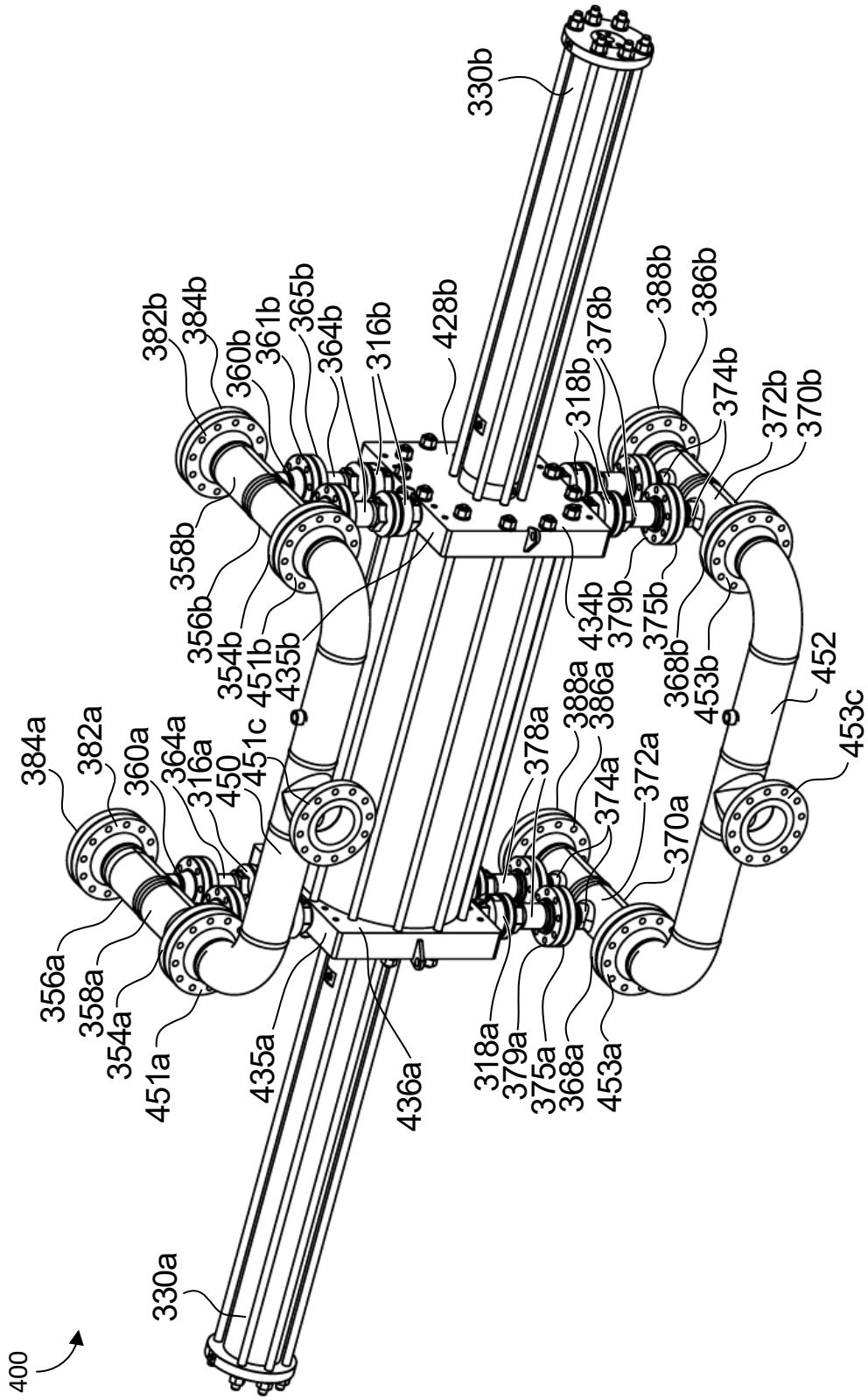


FIG. 6C

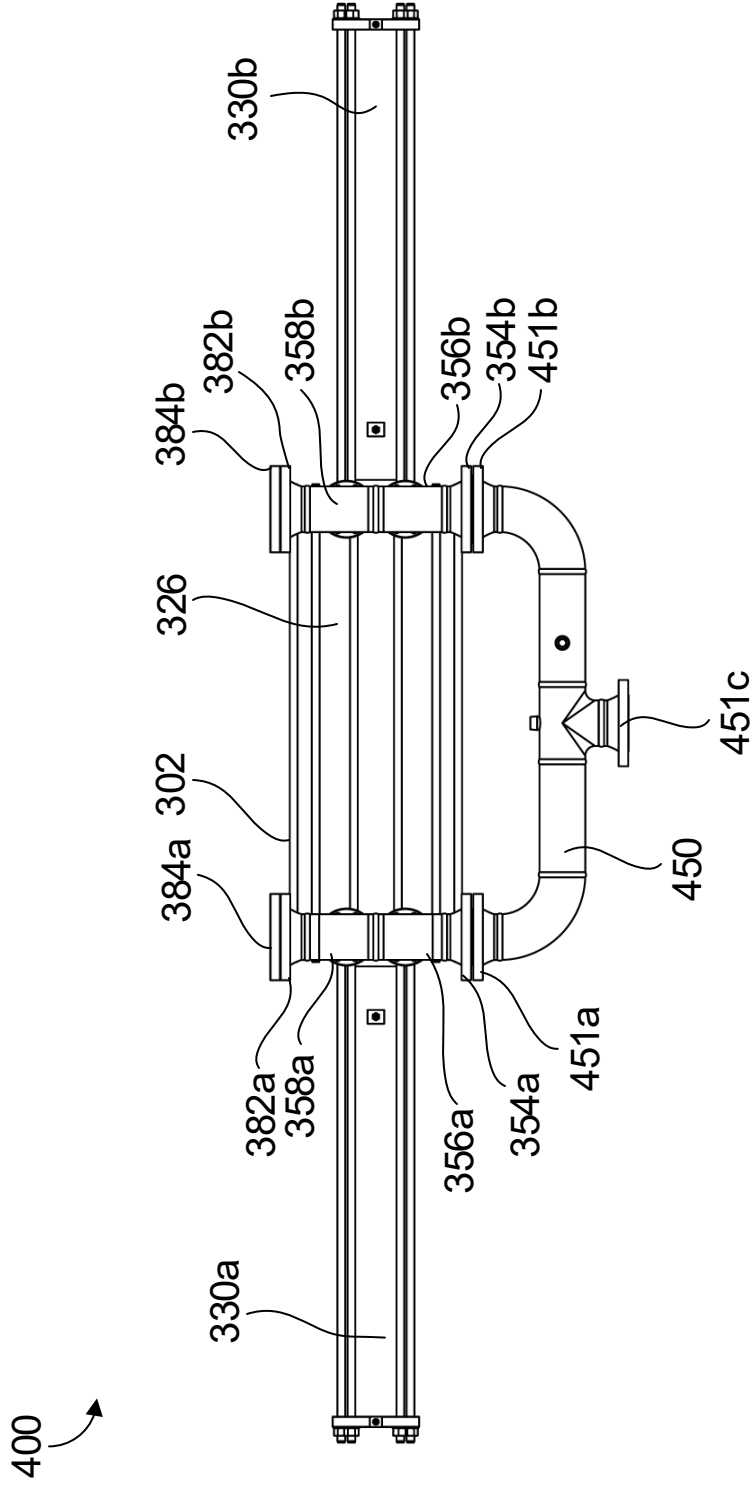


FIG. 6D

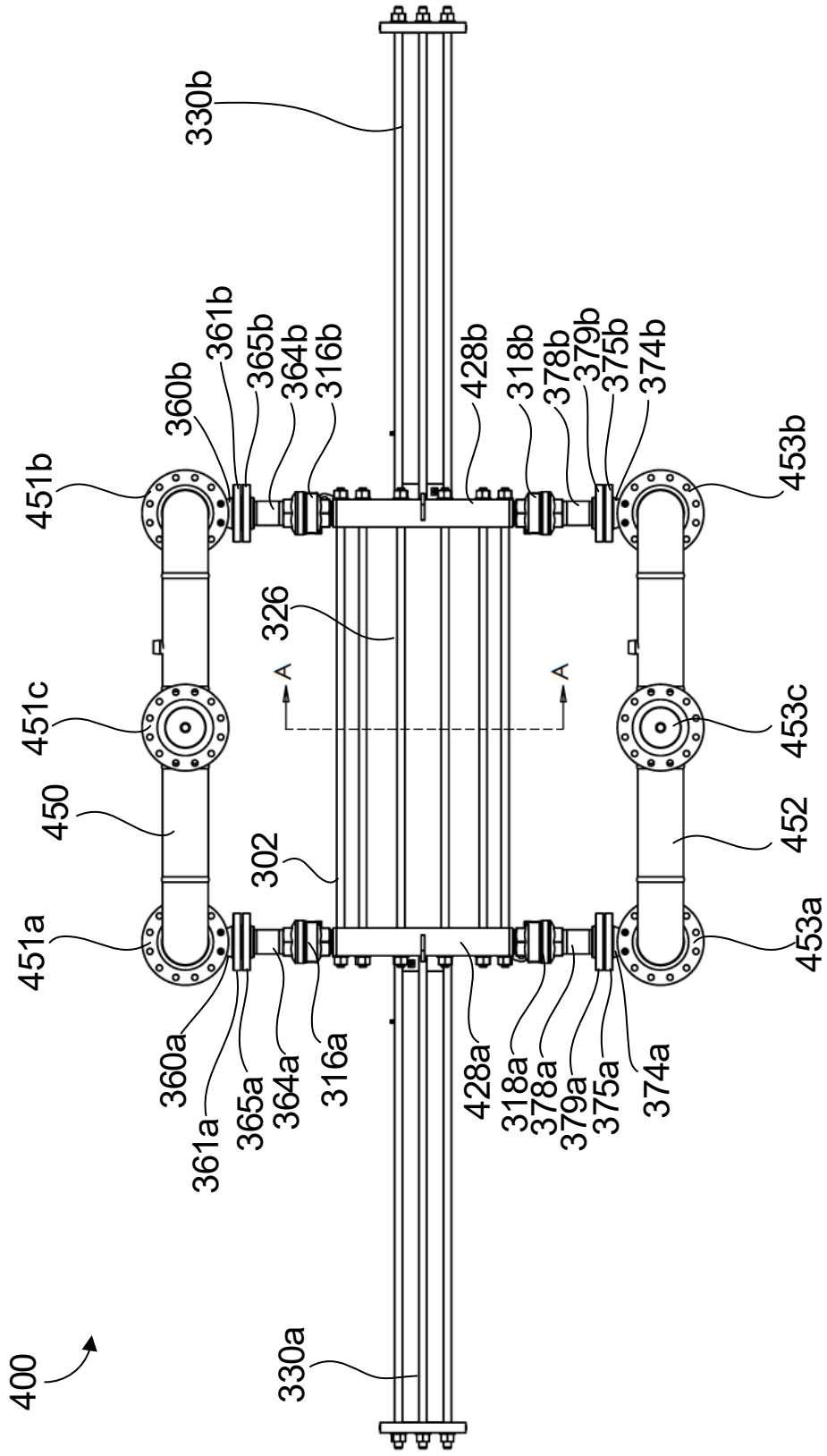


FIG. 6E

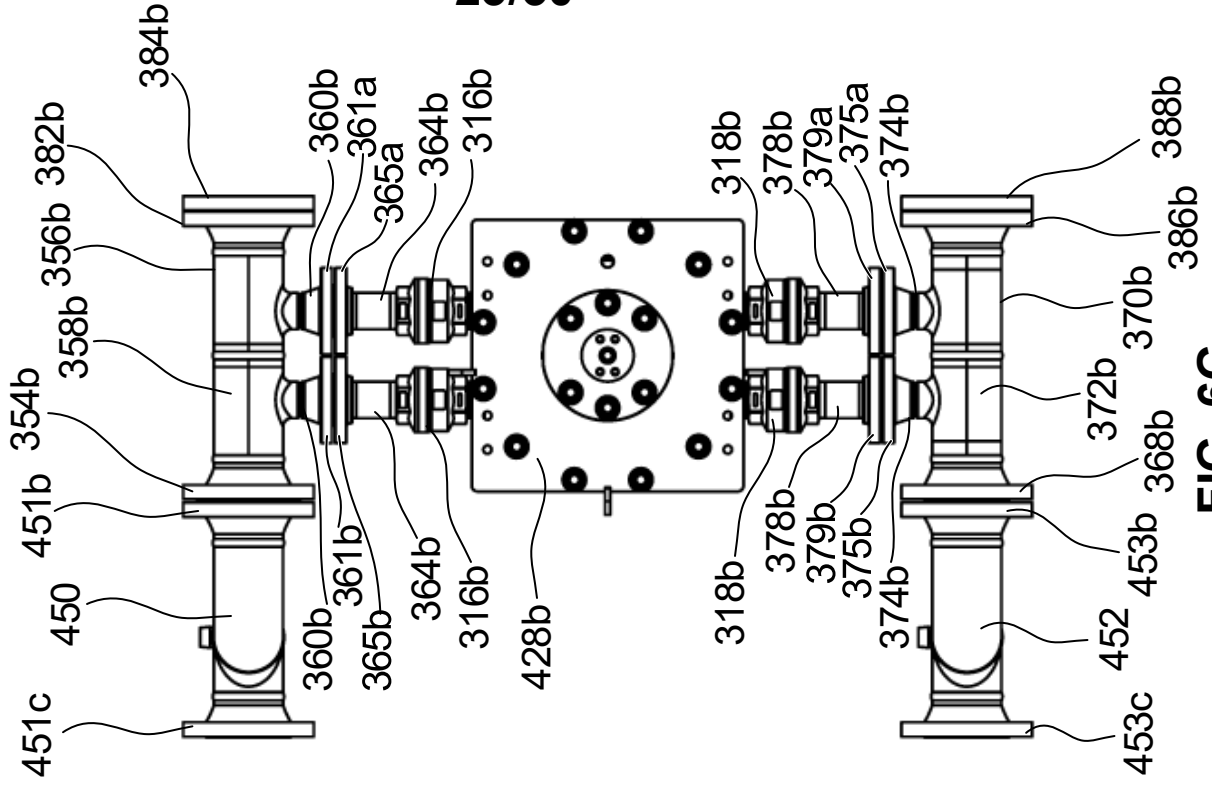


FIG. 6G

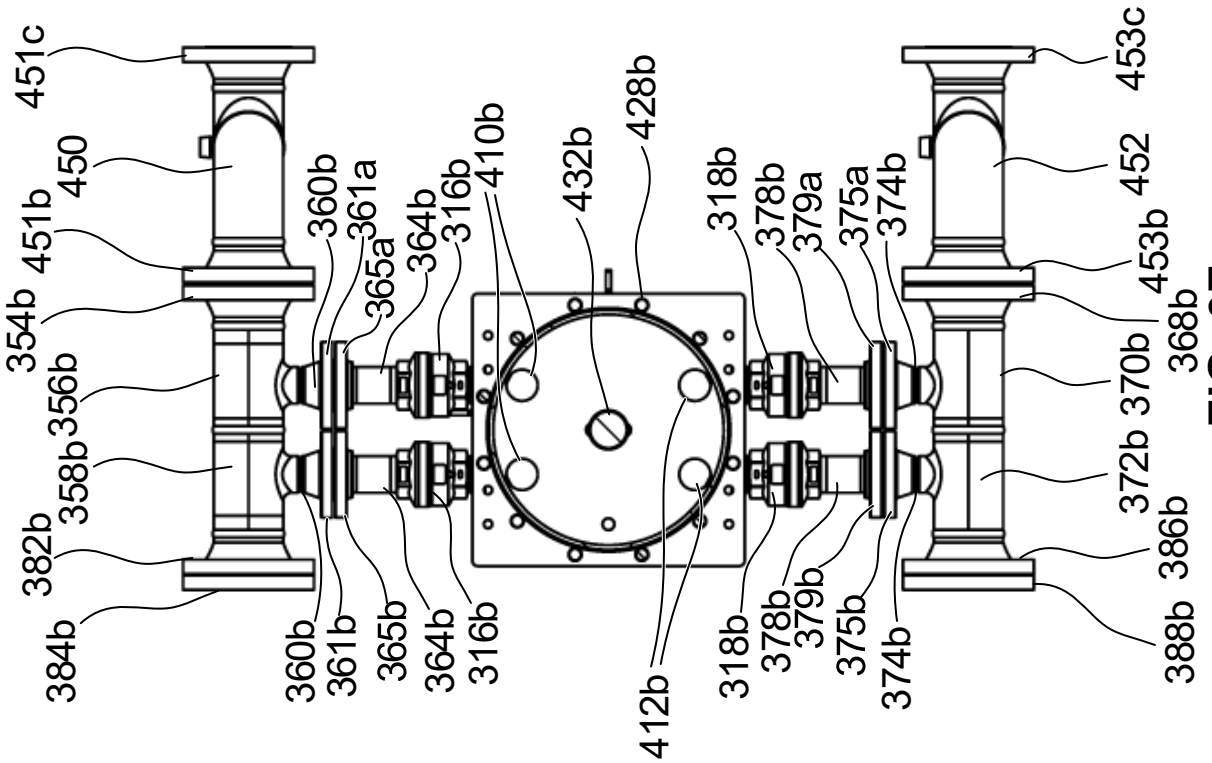


FIG. 6F

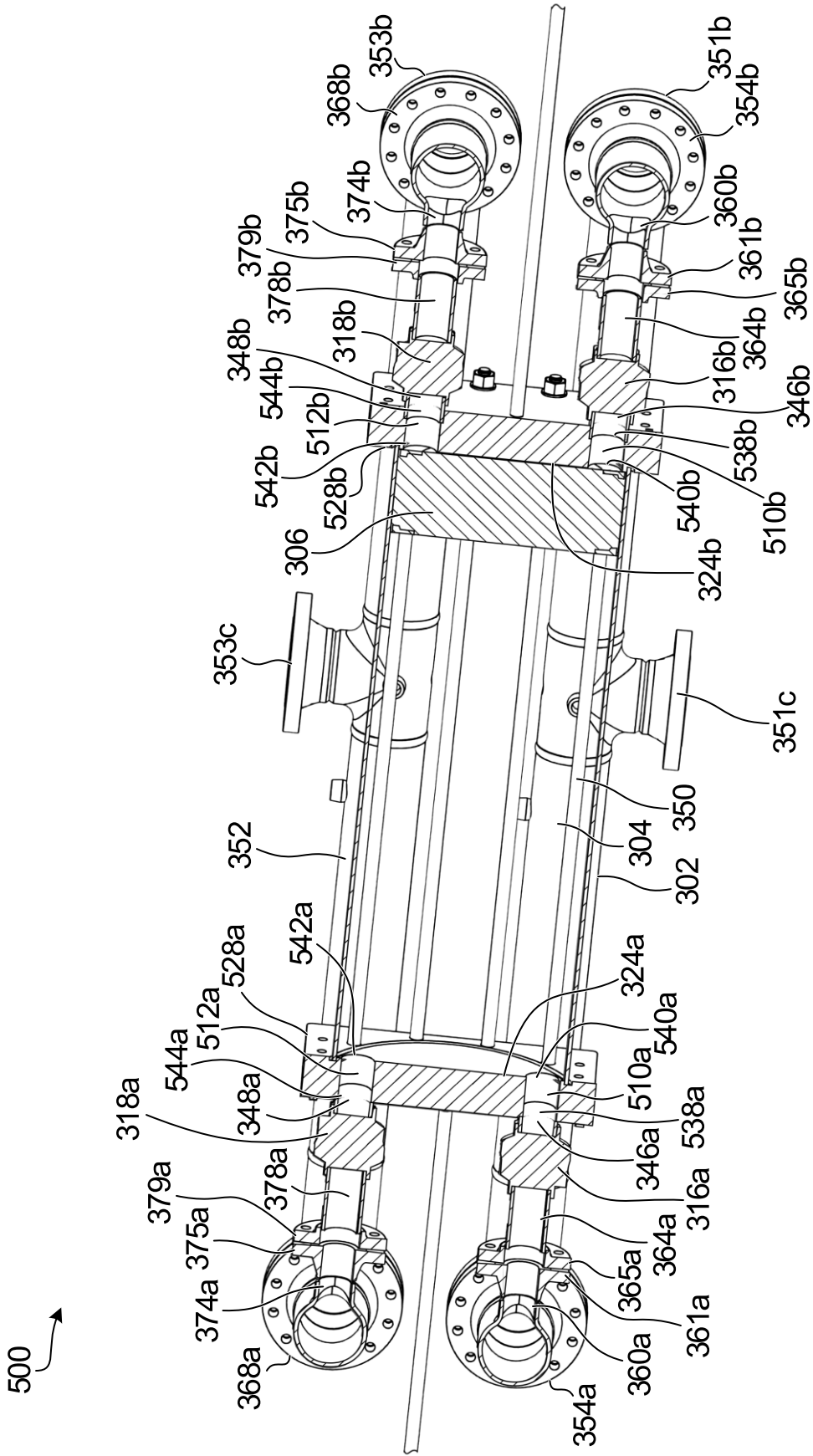


FIG. 7A

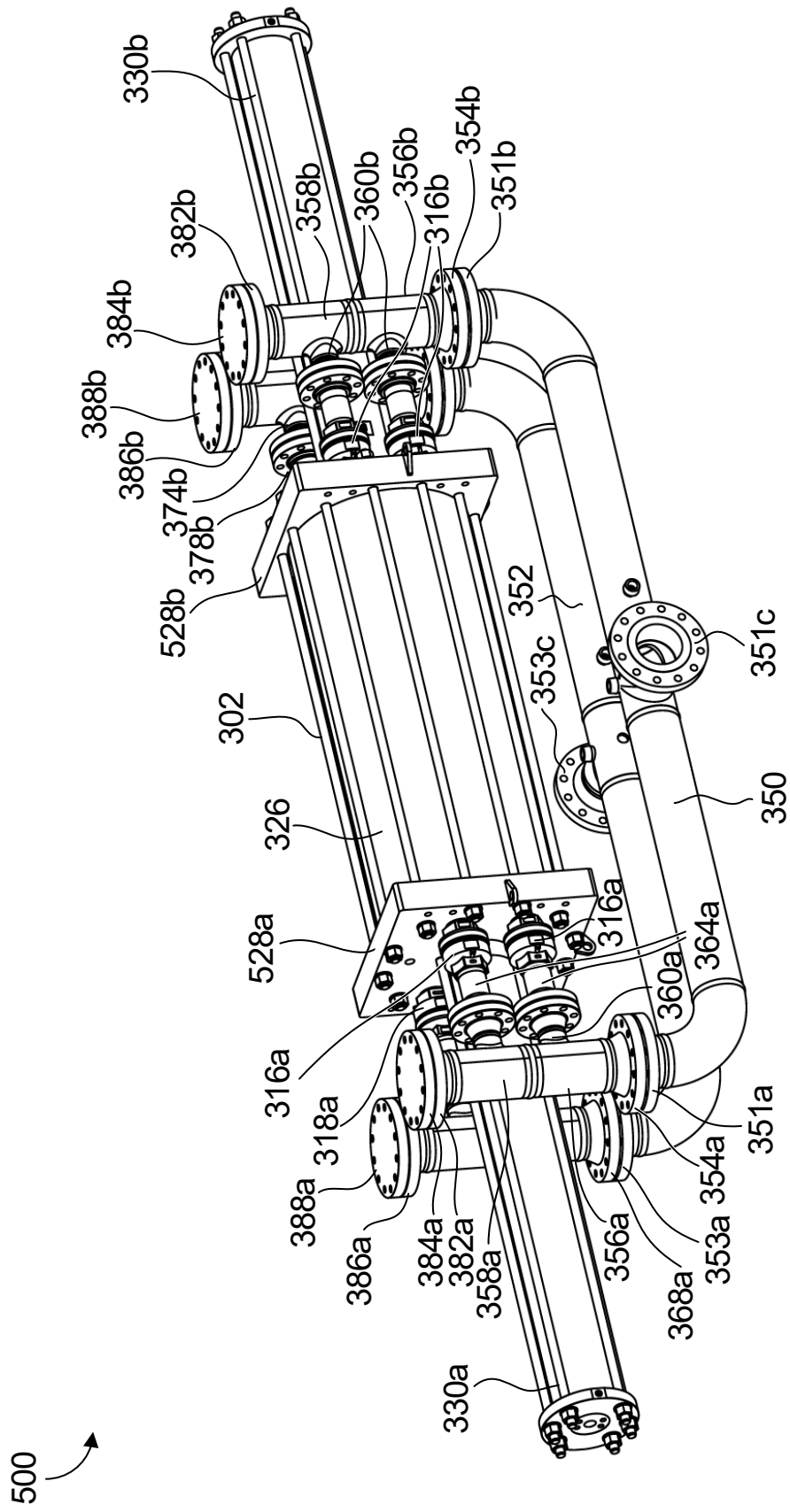


FIG. 7B

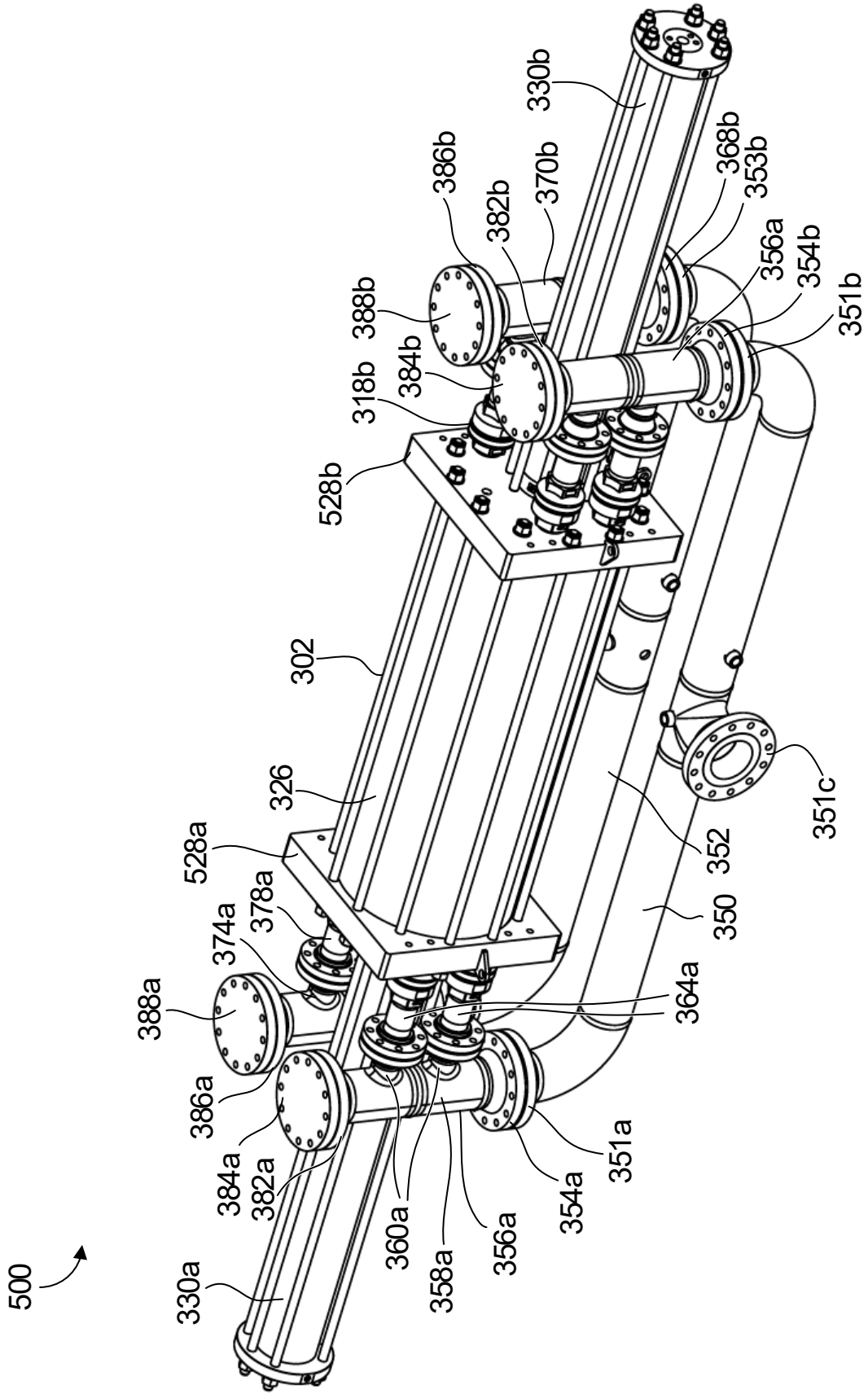


FIG. 7C

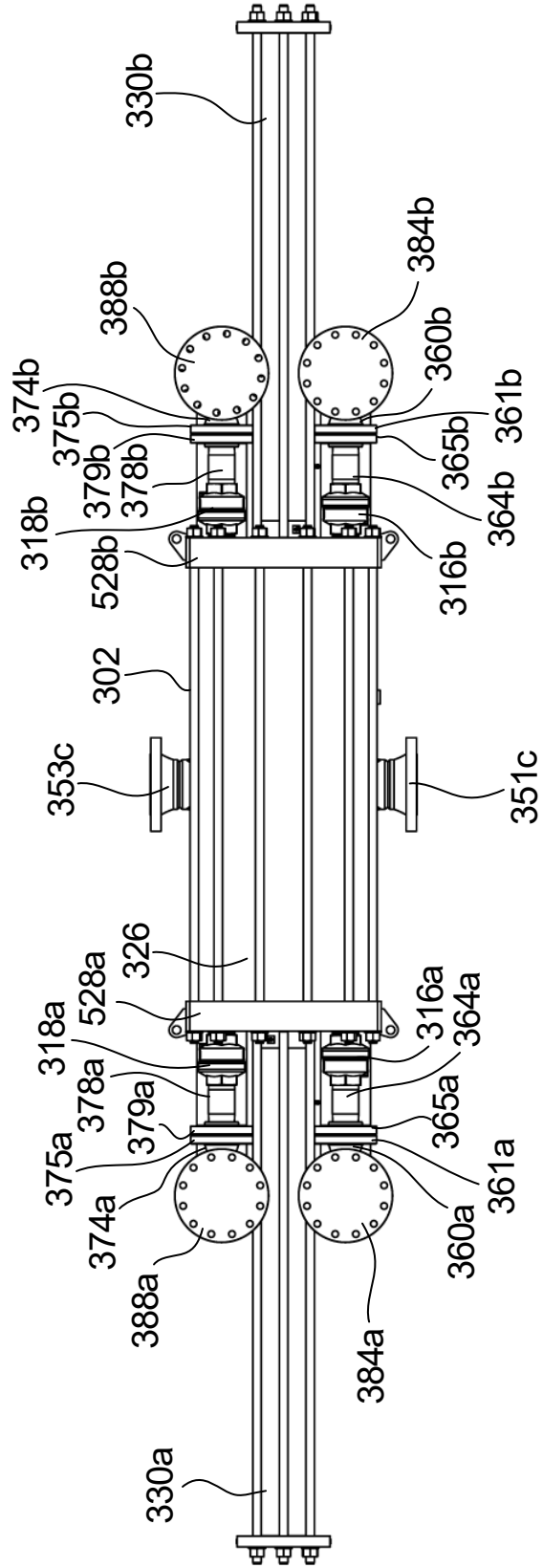


FIG. 7D

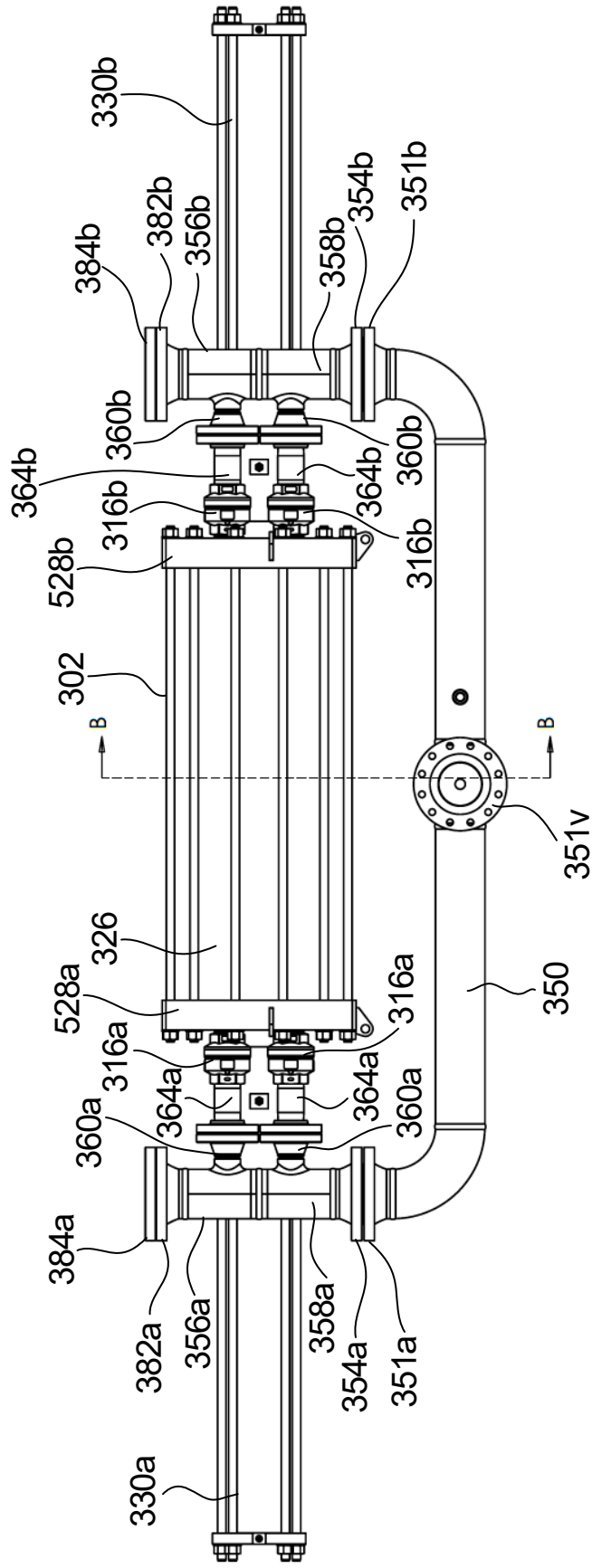


FIG. 7E

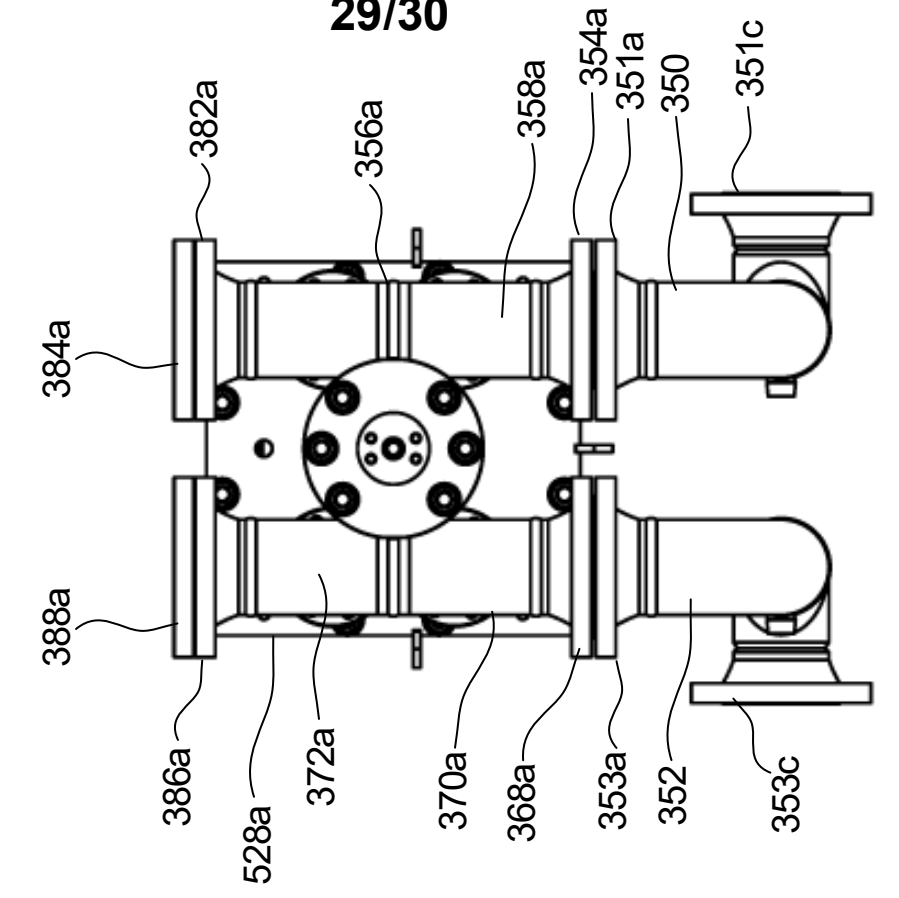


FIG. 7G

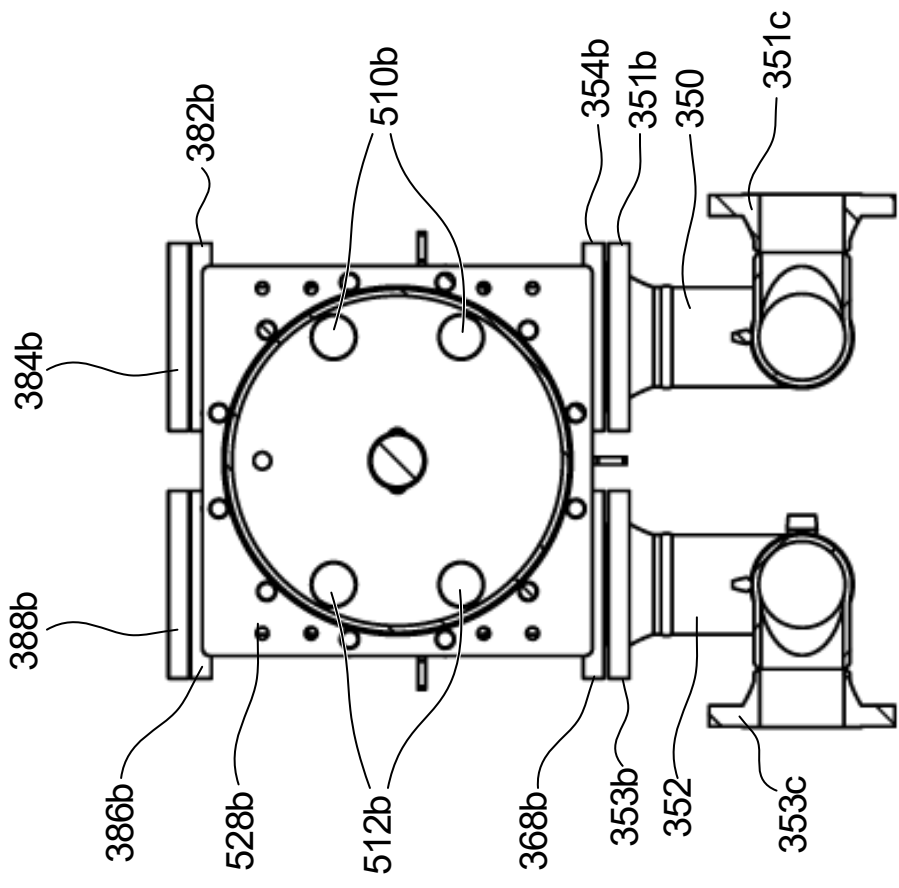


FIG. 7F

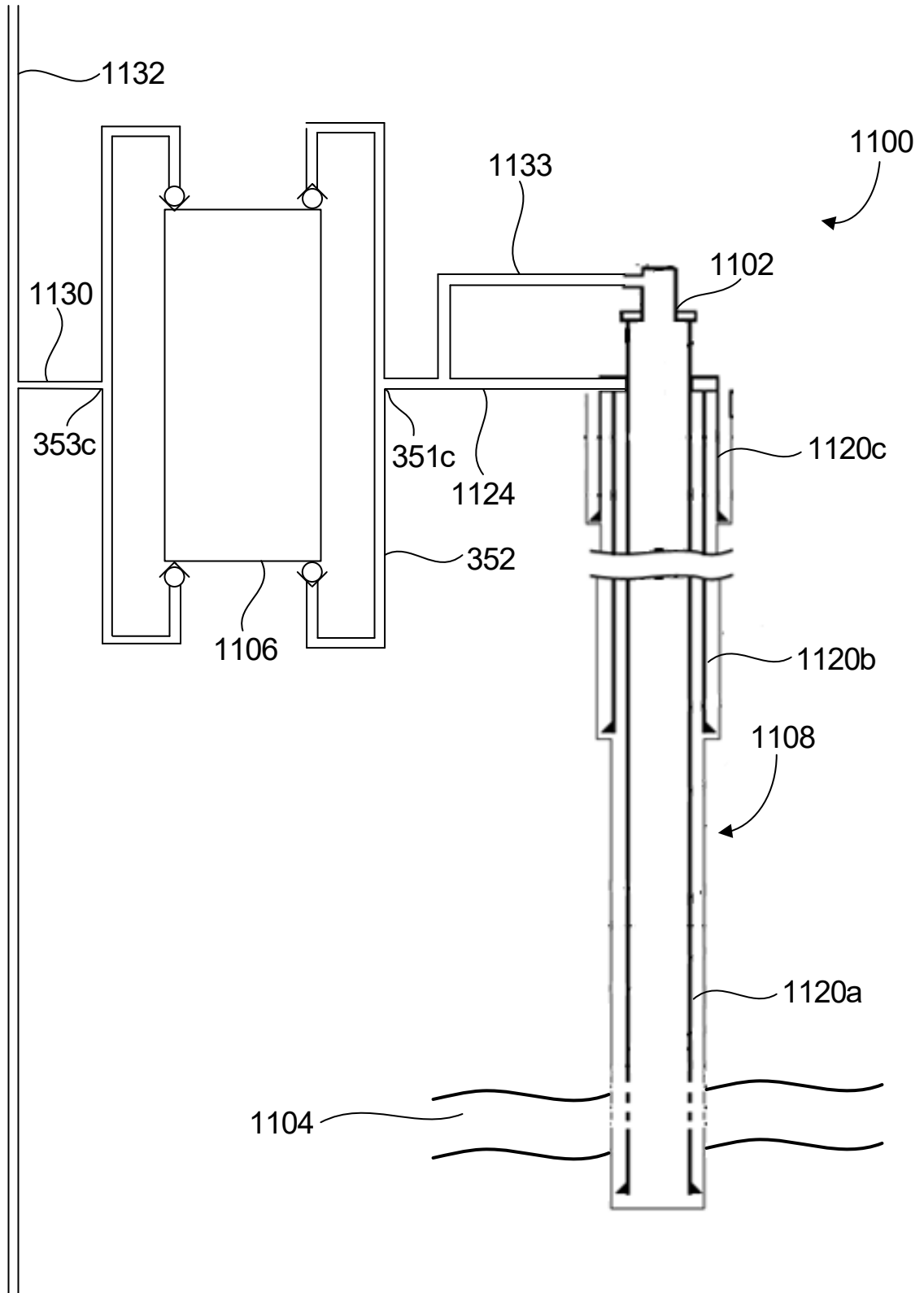


FIG. 8